

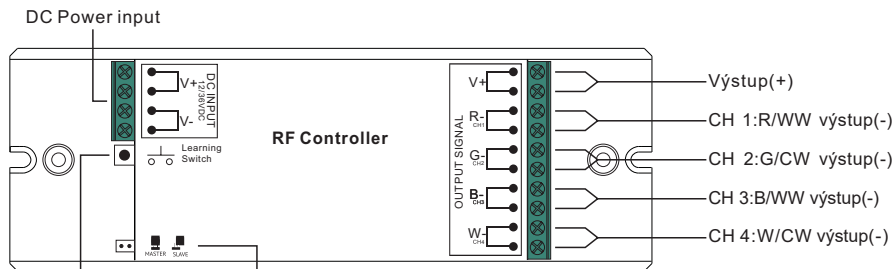
RF RGBW LED přijímač SR-1009EA

09.009EA.04011



Důležité: Přečtěte si všechny pokyny před instalací

Přehled funkcí



Learning Key:
Párování s RF dálkovým ovládním.

Údaje o produktu

Vstupní napětí	Výstupní proud	Výstupní výkon	Poznámky	Rozměry(DxŠxV)
12-36VDC	4x8A	4x(96-288)W	Stálé napětí	170x59x29mm

- Rádiová frekvence : 868/915/434mhz
- Krytí: IP20

Bezpečnost a Varování

- NEINSTALUJTE s napájením připojeným k zařízení.
- NEVYSTAVUJTE zařízení vlhkosti.

Nastavení:

Provedte zapojení podle schéma.

Spárování RF přijímače s RF dálkovým ovladačem:

1. Připojte RF přijímač a zapněte jej.

2. Zapněte RF dálkový ovladač, stiskněte tlačítko "Learning Key" na přijímači a okamžitě stiskněte číslo zóny pro spárování přijímače se zadanou zónou, pokud je RF dálkový ovladač více zónový, potom se dotkněte barevného kolečka nebo posuvníku na dálkovém ovladači (pokud dálkové ovládání nemá barevné kolečko nebo posuvník, klepnutím nebo dotykem libovolných tlačítek), připojené LED světlo dvakrát blikne, což znamená, že je spárování dokončeno. Poznámka: jeden přijímač může být spárován s max. 8 dálkovými ovladači.

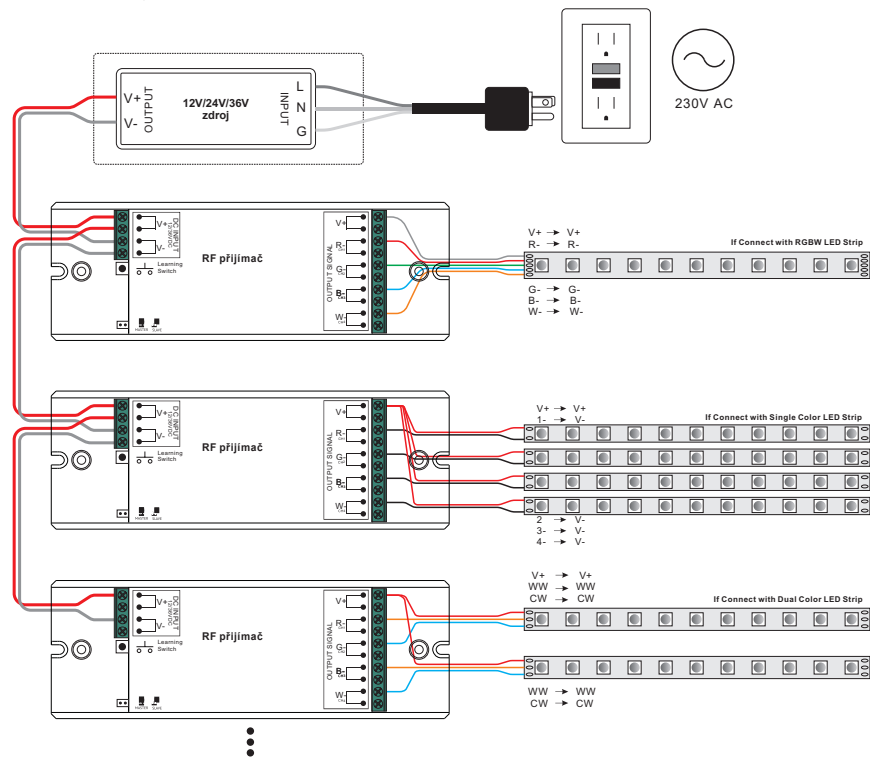
Smazání spárování: 1. Zapněte RF přijímač. 2. Podržte tlačítko " Learning Key" na RF přijímači 3 sekundy, dokud připojené LED světlo dvakrát neblíkne. To znamená, že spárování bylo smazáno.

MASTER/SLAVE přepínač:

Ve skupině s více přijímači z důvodu dobré synchronizace nastavte pouze jeden přijímač jako **MASTER**, ostatní jako **SLAVE**.

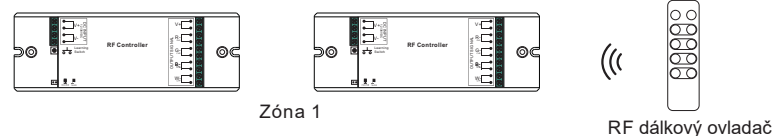
Po nastavení Mastera je potřeba přijímač vypnout. Po zapnutí již bude aplikováno nastavení.

Schéma zapojení



Používáte-li více přijímačů, máte dvě možnosti:

Varianta 1: mít všechny přijímače ve stejné zóně, jako je zóna 1



Varianta 2: mít každý přijímač v jiné zóně, jako zóna 1, 2, 3 nebo 4

