

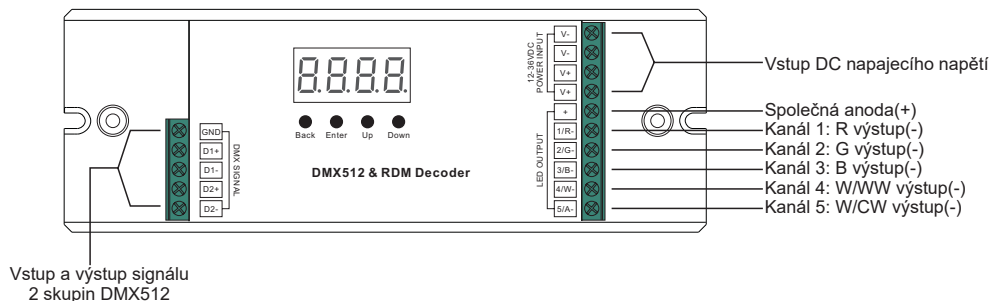
DMX LED ovladač 5-kanálový

09.218EA.04346



Upozornění: před manipulací si přečtete celý návod.

Vlastnosti



Vstup a výstup signálu
2 skupin DMX512

Technická data

Vstupní napětí	Výstupní proud	Výstupní výkon	Poznámka	Rozměry
12-36VDC	5x5A	5x(60-180)W	Stálé napětí	170x59x29mm

- DMX512 RDM dekodér, RDM funkci lze realizovat komunikací mezi DMX Master zařízením a dekodérem. Např. lze nastavit adresu dekodéru DMX Master konzolí.
- Celkem 5 PWM výstupních kanálů se společnou anodou. Nastavitelný počet 1-5 DMX kanálů.
- Rozlišení PWM výstupu 8/16 bitů dle nastavení.
- Nastavitelná PWM frekvence 500Hz-30kHz.
- Gamma hodnota stmívací křivky nastavitelná v rozsahu 0,1-9,9.
- Nastavitelný mód dekodéru
- Galvanická izolace

Bezpečnostní upozornění

- NEINSTALUJTE s napájením připojeným k zařízení
- NEVYSTAVUJTE zařízení vlhkosti.

Provoz

Funkce tlačítek

Tlačítka Up a Down slouží k volbě položek v menu. Po zapnutí dekodéru zobrazíte opakovaným stisknutím tlačítka UP následující menu:

Indikátor DMX signálu: ●

Při vstupu DMX signálu se kontrolka za symbolem **8** rozsvítí **8**.

8.XXX = DMX adresa XXX. V továrním nastavení je adresa 001

88XX = počet DMX adres. Tovární nastavení je CH05

88.XX = počet bitů (8bit nebo 16bit). Tovární nastavení je 16.

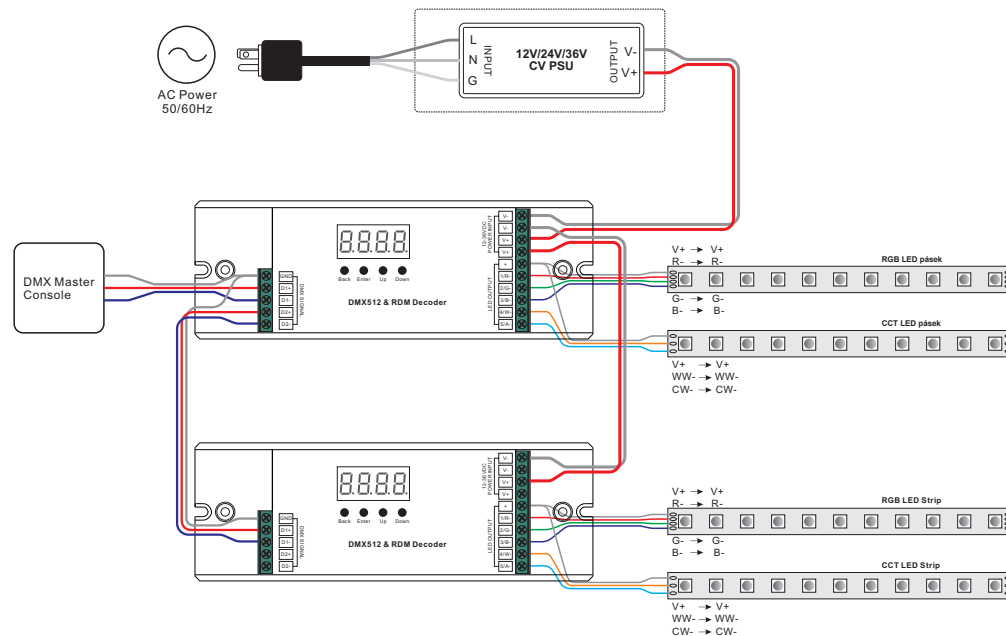
88.XX = frekvence PWM výstupu. V továrním nastavení je frekvence 1kHz

88XX = hodnota gamma stmívací křivky. V továrním nastavení je hodnota ga 1,5

88.XX = dekodovací mód. V továrním nastavení je dp1.1.



Schéma zapojení



Provoz

Stisknutím a podržením tlačítek Back a Enter po dobu 5 vteřin, dokud nezhasne displej, obnovíte tovární nastavení.

1. Nastavení DMX adresy:

Zvolte menu **8**.XXX, a stiskněte tlačítko Enter. Displej začne blikat. Stisknutím nebo podržením tlačítek Up a Down zvolte požadovanou adresu a poté stiskněte Back

2. Nastavení počtu DMX adres:

Zvolte menu **88**XX a stiskněte tlačítko Enter. Displej začne blikat. Stisknutím tlačítka Up nebo Down zvolte požadovaný počet DMX adres a poté stiskněte tlačítko Back

Když nastavíme např. adresu 001.

CH01 = 1 DMX adresa 001 pro všechny kanály.

CH02 = 2 DMX adresy, výstupy 1 a 3 mají adresu 001, výstupy 2, 4, a 5 mají adresu 002.

CH03 = 3 DMX adresy, výstupy 1 a 2 mají adresy 001 a 002, výstupy 3, 4, 5 mají adresu 003

CH04 = 4 DMX adresy, výstupy 1, 2, 3 mají adresy 001,002 a 003, výstupy 4 a 5 mají adresu 004

CH05 = 5 DMX adres, výstupy 1, 2, 3, 4, 5 mají adresy 001, 002, 003, 004, 005.

3. Nastavení PWM výstupního bitového rozlišení:

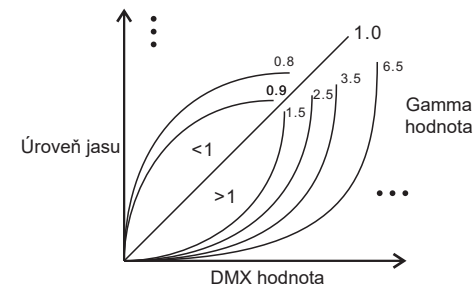
Zvolte menu **88**.XX, a stiskněte tlačítko Enter. Displej začne blikat. Stisknutím tlačítka Up nebo Down zvolte 8 nebo 16bit. Poté stiskněte tlačítko Back

4. Nastavení výstupní PWM frekvence:

Zvolte menu **88**.XX a stiskněte tlačítko Enter. Displej začne blikat. Stisknutím tlačítek Up a Down zvolte požadovanou frekvenci v rozsahu 00-30. 00=500HZ, 01=1kHz, 02=2kHz ... 30=30kHz.

5. Nastavení hodnoty gamma stmívací křivky:

Zvolte menu **88**.XX a stiskněte tlačítko Enter. Displej začne blikat. Stisknutím nebo podržením tlačítka Up nebo Down zvolte požadovanou hodnotu v rozsahu 0,1-9,9 a poté stiskněte tlačítko Back



6. Nastavení dekódovacího módu:

Zvolte menu **DPXX** a stiskněte tlačítko Enter. Displej začne blikat. Stisknutím nebo podržením tlačítka Up nebo Down zvolíte požadovaný mód a poté stiskněte Back. dPxx je počet DMX adres s odpovídajícími PWM výstupy. První "x" je počet DMX adres, druhé "x" je počet PWM adres

Micro dimming: efekt micro dimming (mikro-stmívání) je viditelný pouze když je gamma hodnota stmívací křivky nižší než 1.4. Čím nižší hodnota je, tím zřetelnější je efekt micro-dimming

DMX adresa 001, CH01

DMX dekodovací mód / DMX kanál	dp1.1	dp2.1
1	všechny výstupy stmívání	všechny výstupy stmívání
2	bez funkce	všechny výstupy mikro-stmívání

DMX adresa 001, CH02

DMX dekodovací mód / DMX kanál	dp1.1	dp2.1	dp3.2
1	výstupy 1 a 3 stmívání	výstupy 1 a 3 stmívání	výstupy 1 a 3 stmívání
2	výstupy 2, 4 a 5 stmívání	výstupy 1 a 3 mikro-stmívání	výstupy 2, 4 a 5 stmívání
3		výstupy 2, 4 a 5 stmívání	všechny výstupy stmívání
4		výstupy 2, 4 a 5 mikro-stmívání	

DMX adresa 001, CH03

DMX dekodovací mód / DMX kanál	dp1.1	dp2.1	dp4.3	dp5.3
1	výstup 1 stmívání	výstup 1 stmívání	výstup 1 stmívání	výstup 1 stmívání
2	výstup 2 stmívání	výstup 1 mikrostmívání	výstup 2 stmívání	výstup 2 stmívání
3	výstup 3, 4 a 5 stmívání	výstup 2 stmívání	výstupy 3, 4, 5 stmívání	výstupy 3, 4, 5 stmívání
4		výstup 2 mikro-stmívání	všechny výstup master stmívání	všechny výstupy master stmívání
5		výstupy 3, 4, 5 stmívání		stroboskopické efekty
6		výstupy 3, 4, 5 mikrostmívání		

DMX adresa 001, CH04

DMX dekodovací mód / DMX kanál	dp1.1	dp2.1	dp5.4	dp6.4
1	výstup 1 stmívání	výstup 1 stmívání	výstup 1 stmívání	výstup 1 stmívání
2	výstup 2 stmívání	výstup 1 mikrostmívání	výstup 2 stmívání	výstup 2 stmívání
3	výstup 3 stmívání	výstup 2 stmívání	výstup 3 stmívání	výstup 3 stmívání
4	výstupy 4 a 5 stmívání	výstup 2 mikrostmívání	výstupy 4 a 5 stmívání	výstupy 4 a 5 stmívání
5		výstup 3 stmívání	všechny výstupy master stmívání	všechny výstupy master stmívání
6		výstup 3 mikrostmívání		stroboskopické efekty
7		výstupy 4 a 5 stmívání		
8		výstupy 4 a 5 mikrostmívání		

DMX adresa 001, CH05

DMX dekodovací mód / DMX kanál	dp1.1	dp2.1	dp6.5	dp7.5
1	výstup 1 stmívání	výstup 1 stmívání	výstup 1 stmívání	výstup 1 stmívání
2	výstup 2 stmívání	výstup 1 mikrostmívání	výstup 2 stmívání	výstup 2 stmívání
3	výstup 3 stmívání	výstup 2 stmívání	výstup 3 stmívání	výstup 3 stmívání
4	výstup 4 stmívání	výstup 2 mikrostmívání	výstup 4 stmívání	výstup 4 stmívání
5	výstup 5 stmívání	výstup 3 stmívání	výstup 5 stmívání	výstup 5 stmívání
6		výstup 3 mikrostmívání	všechny výstupy master stmívání	všechny výstupy master stmívání
7		výstup 4 stmívání		stroboskopické efekty
8		výstup 4 mikrostmívání		
9		výstup 5 stmívání		
10		výstup 5 mikrostmívání		

Datové definice pro stroboskopové kanály jsou následující:

```
{0, 7},//nedefinované
{8, 65},//pomalý stroboskop-->rychlý stroboskop
{66, 71},//nedefinované
{72, 127},//pomalý náběh, rychlý konec
{128, 133},//nedefinované
{134, 189},//pomalý konec, rychlý náběh
{190, 195},//nedefinované
{196, 250},//náhodný efekt
{251, 255},//nedefinované
```

Obnovení továrního nastavení

Stiskněte a podržte tlačítka Enter a Back dokud nezhasne displej. Systém se resetuje a displej se znovu rozsvítí

Tovární nastavení jsou následující:

```
DMX adresa: a001
počet DMX adres: SW1=0: ch05, SW1=1: ch04
PWM bitové rozlišení: bt16
PWM frekvence: pf01
Gamma: ga1.5
Dekodovací mód: dp1.1
```

Podporované RDM PID jsou následující:

```
DISC_UNIQUE_BRANCH
DISC_MUTE
DISC_UN_MUTE
DEVICE_INFO
DMX_START_ADDRESS
IDENTIFY_DEVICE
SOFTWARE_VERSION_LABEL
DMX_PERSONALITY
DMX_PERSONALITY_DESCRIPTION
SLOT_INFO
SLOT_DESCRIPTION
MANUFACTURER_LABEL
SUPPORTED_PARAMETERS
```