

DALI & Push stmívač SR-2303(Push dim)

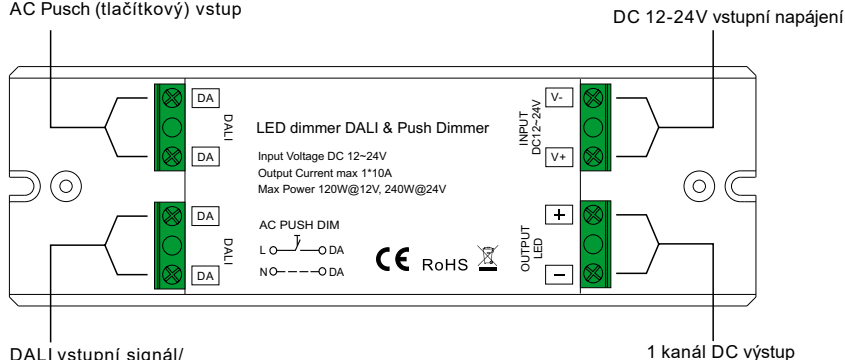
09.2303P.04711



Důležité: Přečtěte si všechny pokyny před instalací

Přehled funkcí

DALI vstupní signál/
AC Push (tlačítkový) vstup



DALI vstupní signál/
AC Push (tlačítkový) vstup

1 kanál DC výstup

Technické údaje

Vstupní napětí	Výstupní proud	Výstupní výkon	Poznámky	Rozměry(DxŠxV)
12-24VDC	1x10A	1x(120-240)W	Konstantní napětí	145x46.5x16mm

- Kompatibilita se všemi systémy DALI na trhu
- 1 adresový vstup, 1 kanálový výstup
- Malá velikost, vysoký výstupní proud, 10A / kanál
- Funkce Push Dim, přímá podpora AC vysoko napětového vstupu pro Push (tlačítko)
- Funkce Dimmer DALI při řízení DALI Masterem
- Krytí: IP20

Bezpečnost a varování

- NEINSTALUJTE s napájením připojeným k zařízení.
- NEVYSTAVUJTE zařízení vlhkosti.

Nastavení

Toto zařízení obsahuje funkce DALI Dimmer i Push Dimmer za předpokladu, že je zařízení připojeno k řídicí jednotce DALI Master nebo k tlačítkům se střídavým proudem.

1.DALI Dimmer Adresa DALI je automaticky přiřazena řídicím systémem DALI Master, viz konkrétní uživatelské příručky kompatibilních DALI Masters.

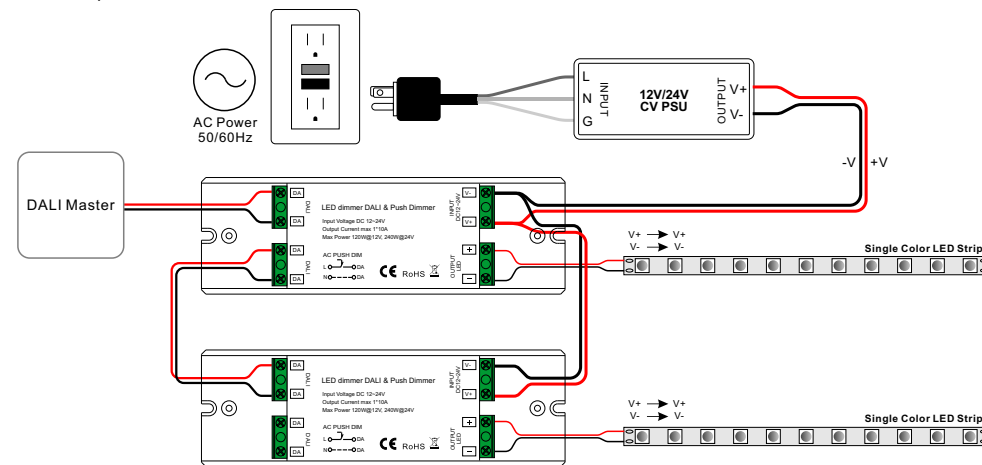
2.Push Dimmer

2.1.Stisknutím tlačítka zapnete/vypnete
Stisknutím a podržením tlačítka zvýšíte nebo snížíte intenzitu světla na požadovanou úroveň, poté operaci opakujte a nastavte intenzitu světla opačným směrem.

Poznámka: Nepřipojujte a nepoužívejte DALI Dimmer a Push Dimmer současně, stačí zvolit jeden z nich pro ovládání.

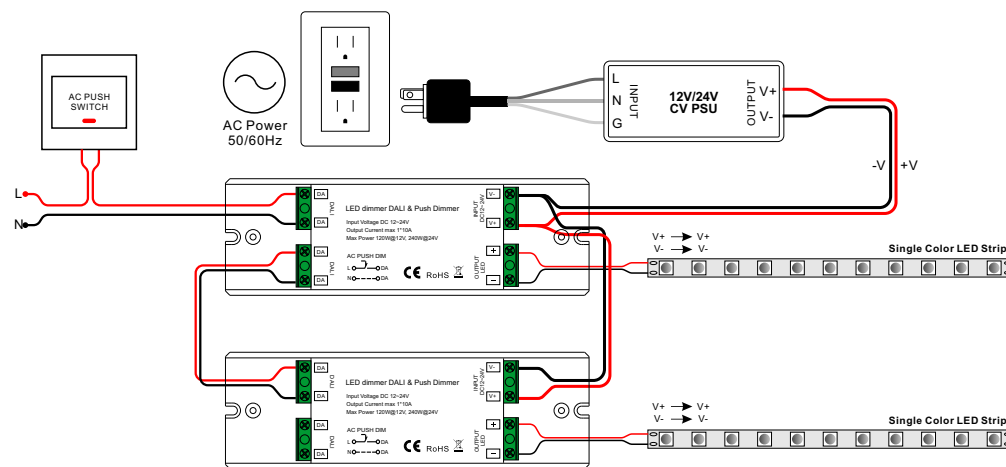
Schéma zapojení

1.Ovládání pomocí DALI master

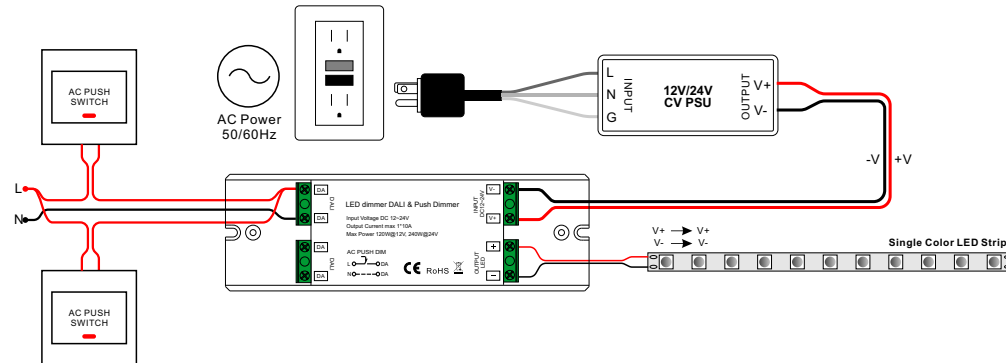


2.Ovládání pomocí tlačítka AC

1)Jedno tlačítkový vstup s více stmívači DALI



1)Více tlačítkový vstup s jedním stmívačem DALI



Rozměry

