

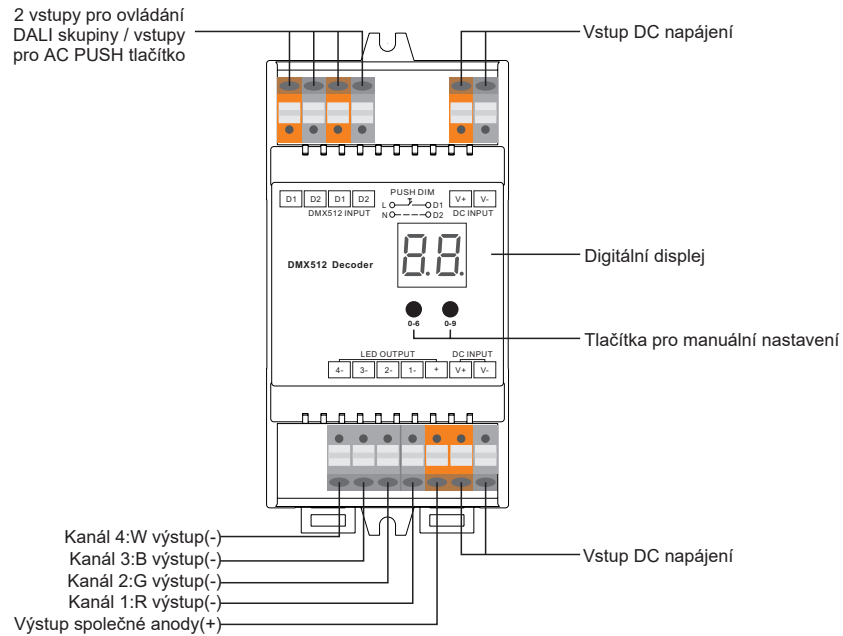
DALI LED stmívač 4-kanálový

09.2304D.04080



Upozornění: před manipulací si přečtěte celý návod.

Vlastnosti



Technická data

No.	Vstupní napětí	Výstupní proud	Výkon	Poznámka	Rozměry
1	12-36VDC	4x5A	4x(60-180)W	Stálé napětí	110x53x65mm

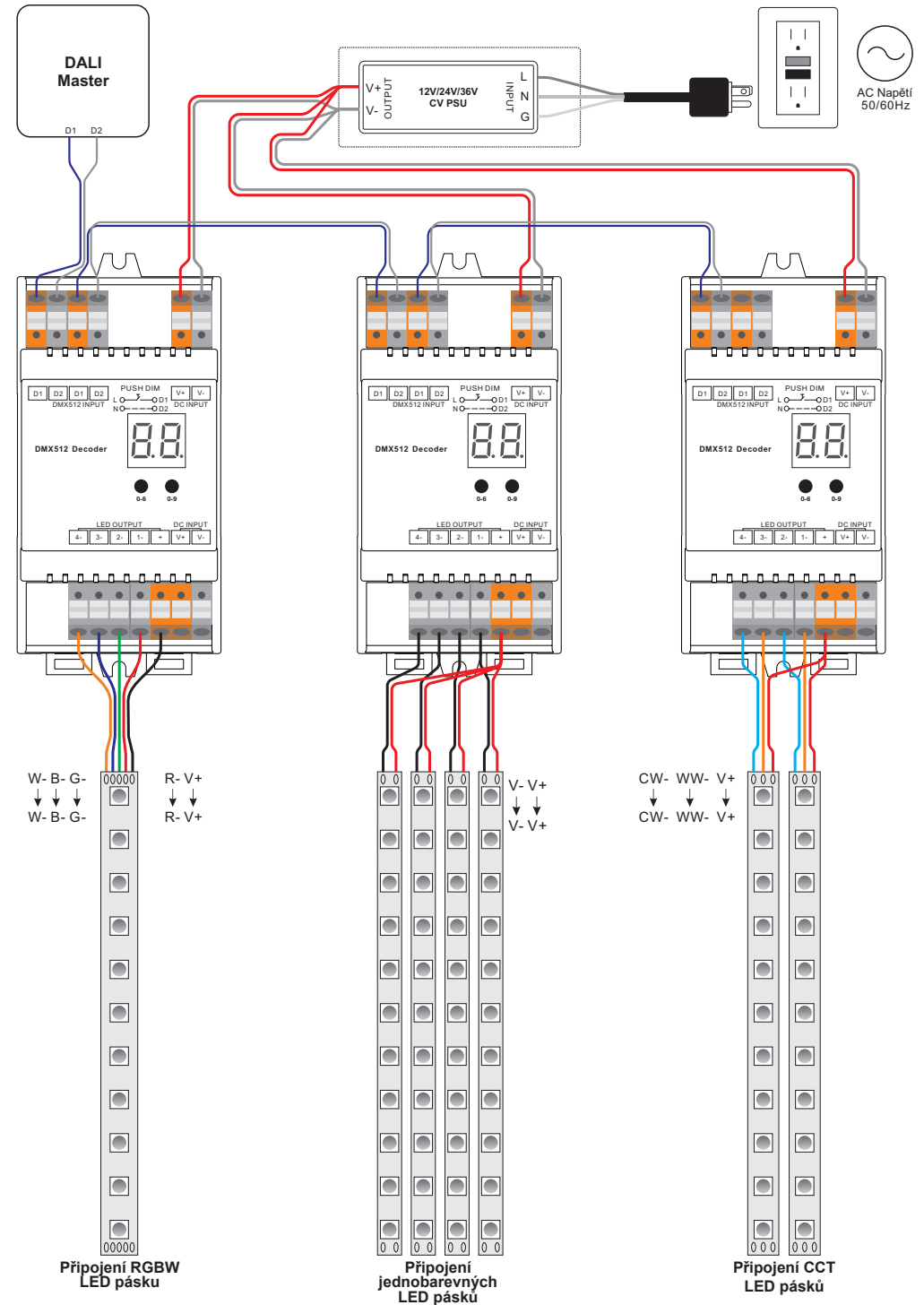
- Kompatibilní se všemi DALI systémy na trhu
- Manuální / automatické nastavení DALI adres
- Digitální indikátor DALI adres
- Možnost stmívání pomocí DALI nebo PUSH tlačítka
- 4 kanály - možnost 1-4 adres.
- Možnost použití s zesilovačem - neomezený výkon
- Úroveň krytí: IP20
- Montáž na DIN lištu

Bezpečnostní upozornění

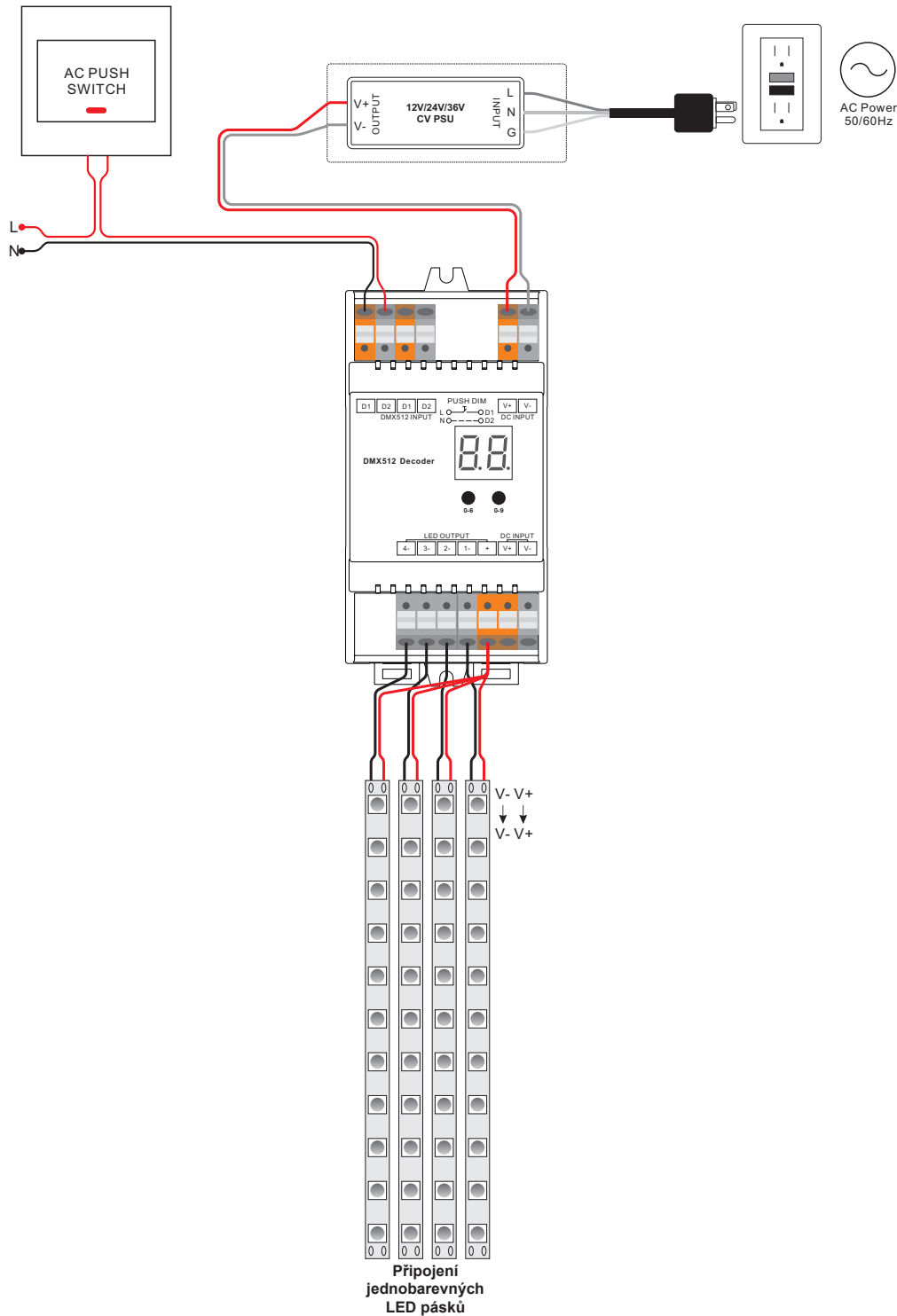
- NEINSTALUJTE s napájením připojeným k zařízení
- NEVYSTAVUJTE zařízení vlhkosti

Schéma zapojení

(1) Zapojení s DALI Master zařízením



(2) Zapojení s PUSH tlačítkem



Provoz

Zařízení lze operovat jako DALI stmívač nebo jako tlačítkový stmívač na základě připojení DALI Master zařízení nebo PUSH tlačítka

Funkce DALI a PUSH stmívání nelze používat zároveň

Nastavení DALI adresy tlačítka



- 1.1. Stiskněte a podržte jedno z tlačítek dokud digitální displej nezačne blikat
- 1.2. Stisknutím tlačítka nalevo lze upravovat pozici "desítek", stisknutím tlačítka napravo lze upravovat pozici "jednotek".
Rozsah dostupných adres je 00-63.
- 1.3. Poté stiskněte a podržte jedno z tlačítek dokud displej nepřestane blikat.

Poznámka: DALI adresu lze nastavit v rozsahu 00-63-FF.

V továrním nastavení nemá stmívač přiřazenou žádnou adresu a na displeji se zobrazí FF.

Nastavením DALI adresy **FF** obnovíte tovární nastavení.

2. Nastavení počtu DALI adres



- 2.1. Stiskněte a podržte obě tlačítka dokud displej nezačne blikat
 - 2.2. Stisknutím prvního tlačítka volíte mezi 1A, 2A, 3A a 4A - tzn. 1 adresa, 2 adresy, 3 adresy, 4 adresy
 - 2.3. Poté stiskněte a podržte jedno z tlačítek dokud displej nepřestane blikat.
- Když nastavíte adresu např. 22:
Pokud jste zvolili 1A, všechny kanály budou mít adresu 22
Pokud jste zvolili 2A, kanály 1 a 3 budou mít adresu 22, kanály 2 a 4 budou mít adresu 23.
Pokud jste zvolili 3A, kanály 1, 2 a 3 budou mít adresu 22, 23 a 24, kanál 4 bude mít také adresu 24.
Pokud jste zvolili 4A, kanály 1, 2, 3 a 4 budou mít adresy 22, 23, 24 a 25.

3. Přiřazení DALI adres zařízením DALI Master

DALI adresy lze také přiřadit automaticky zařízením DALI Master. V tom případě se řiďte návodem Vámi zvoleného DALI Master zařízení

Poznámka: Při automatickém přiřazování se na displeji stmívače zobrazí AU.

4. Ovládání PUSH tlačítkem

Pokud je připojeno PUSH tlačítko, na displeji se zobrazí PD - PUSH Dimmer mode.

Ovládání PUSH tlačítkem

- 4.1. Stisknutím tlačítka vypnete/zapnete připojené světlo.
- 4.2. Stisknutím a podržením zvýšíte / snížíte jas. Stmívací rozsah je 1-100%
- 4.2. Díky paměťové funkci si světlo po vypnutí nebo výpadku proudu pamatuje poslední úroveň jasu při zapnutí.