

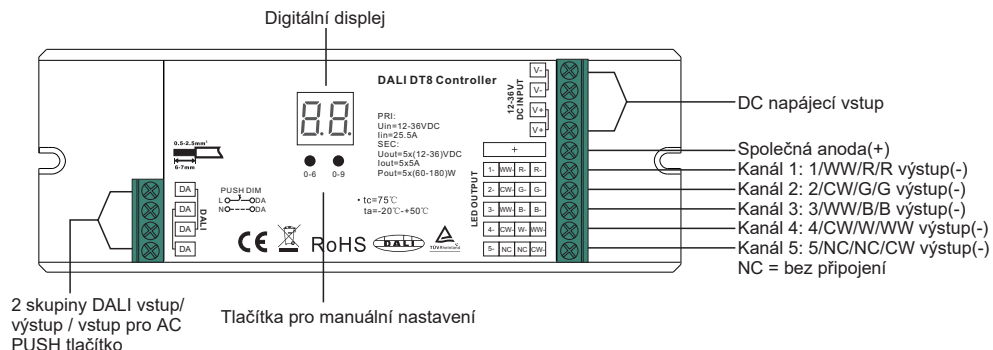
Univerzální DALI stmívač LED pásků

70040048



Upozornění: před manipulací si přečtete celý návod.

Vlastnosti



Technická data

| No. | Vstupní napětí | Výstupní proud | Výstupní výkon | Poznámka | Rozměry | DALI spotřeba | Stmívací rozsah | Provozní teplota |
|-----|----------------|----------------|----------------|-------------------|-------------|---------------|-----------------|------------------|
| 1 | 12-36VDC | 5x5A | 5x(60-180)W | Konstantní napětí | 170x59x29mm | 2mA | 0.1%-100% | -20°C ~ +50°C |

- Splňuje normy IEC 62386-101:2014, IEC 62386-102:2014, IEC 62386-207 Ed2, IEC 62386-209:2011
- Zabudované DALI-2 rozhraní, DALI DT8 zařízení
- Multi-adresové DT8 zařízení
- Multifunkční, 7 funkcí v 1 zařízení: Tc, RGBWAF, XY, 2*Tc, XY+Tc, RGB+Tc, XY+W (DT6)
- Manuálně nastavitelné DALI adresy a digitální displej
- Lze nastavit jako jednu nebo více adres
- Funkce s jednou adresou: Tc, RGBWAF, XY
- Funkce s více adresami: 2*Tc, XY+Tc, RGB+Tc, XY+W (DT6)
- 5 výstupních kanálů se stálým napětím
- 5 PWM výstupů ovladatelných přes DALI DT8
- Ovládání barev dle definice DT8
- Podpora příkazů od DT8 zařízení, kompatibilní s univerzálními DALI Master zařízeními, které podporují DT8
- Konfigurace pomocí DALI Master zařízení s USB připojením
- Ovládání teploty barev a RGB přes PUSH tlačítko i bez připojení DALI Master zařízení
- Úroveň krytí: IP20

Bezpečnostní upozornění

- NEINSTALUJTE s napájením připojeným k zařízení
- NEVYSTAVUJTE zařízení vlhkosti.

Provoz

1. Volba typu DALI zařízení



- 1.1. Stiskněte a podržte obě tlačítka doku displej nezačne blikat.
- 1.2. Stisknutím pravého tlačítka volíte mezi následujícími možnostmi:

Tc, 2 zařízení typu Tc v 1 - lze samostatně ovládat 2 skupiny CCT LED svítidel pomocí 2 DALI adres.

Hc, 2 zařízení, XY a Tc v 1 - lze samostatně ovládat RGB a CCT LED svítidla pomocí 2 DALI adres.

rc, 2 zařízení, RGBWAF a TC v 1 - lze samostatně ovládat RGB a CCT LED svítidla pomocí 2 DALI adres.

H6, 2 zařízení, XY a DT6 v 1 - lze samostatně ovládat RGB a W LED svítidla pomocí 2 DALI adres.

H4, XY ovládání - ovládání RGB LED svítidel pomocí 1 DALI adresy.

Tc, Tc ovládání - ovládání CCT LED svítidel pomocí 1 DALI adresy

rg, RGBWAF ovládání - ovládání RGB a CCT LED svítidel pomocí 1 DALI adresy

1.3. Zvolte Vámi požadovaný typ ovládání a poté stiskněte a podržte obě tlačítka dokud displej nepřestane blikat

2. Nastavení DALI adres



2.1. Stiskněte a podržte jedno tlačítko dokud displej nezačne blikat.

2.2. Stisknutím tlačítka nalevo lze upravovat pozici "desítek", stisknutím tlačítka napravo lze upravovat pozici "jednotek".

Rozsah dostupných adres je 00-63.

2.3. Poté stiskněte a podržte jedno z tlačítek dokud displej nepřestane blikat.

Poznámka: DALI adresu lze nastavit v rozsahu 00-63-FF. V továrním nastavení nemá stmívač přiřazenou žádnou adresu a na displeji se zobrazí **FF**. Nastavením DALI adresy **FF** obnovíte tovární nastavení.

3. Dle typu ovládání které jste si zvolili může zařízení mít 1 nebo 2 po sobě jdoucí DALI adresy.

Např.: pokud jste zvolili adresu 22 a možnost ovládání s více adresami jsou to adresy 22 a 23. Pokud jste zvolili možnost s 1 adresou je to adresa 22

4. DALI adresa přiřazena zařízením DALI Master

DALI adresy lze také přiřadit automaticky zařízením DALI Master. V tom případě se řiďte návodem Vámi zvoleného DALI Master zařízení.

Při automatickém přiřazování adres se na displeji zobrazí **AU.**

Pokud je zvolen typ ovládání s 2 adresami, rozpozná je DALI Master jako 2 samostatná zařízení

5. Ovládání PUSH tlačítkem

Pokud je připojeno PUSH tlačítko, na displeji se zobrazí PD - PUSH Dimmer mode. Ovládání PUSH tlačítkem:

Při zvolení typu zařízení **Tc** je první skupina světel ovladatelná PUSH tlačítkem. Stisknutím tlačítka světlo vypnete/zapnete.

Stisknutím a podržením tlačítka zvýšíte/snížíte jas. Stmívací rozsah je 1%-100%.

Dvojným stisknutím přepnete mezi nastavením jasu a barvy.

V módu nastavení barvy můžete měnit barvu stisknutím a podržením tlačítka.

V módech **H_c** , **r_c** , **H_B** ovládá tlačítko pouze RGB LED svítidla

Stisknutím tlačítka světlo vypnete/zapnete
 Stisknutím a podržením tlačítka zvýšíte/snížíte jas. Stmívací rozsah je 1%-100%.
 Dvojím stisknutím přepnete mezi nastavením jasu a barvy.
 V módu nastavení barvy můžete měnit barvu stisknutím a podržením tlačítka.

V módech **H₄** a **r₉** ovládá tlačítko RGB LED svítidla

Stisknutím tlačítka světlo vypnete/zapnete
 Stisknutím a podržením tlačítka zvýšíte/snížíte jas. Stmívací rozsah je 1%-100%.
 Dvojím stisknutím přepnete mezi nastavením jasu a barvy.
 V módu nastavení barvy můžete měnit barvu stisknutím a podržením tlačítka.

V módu **r_c** ovládá tlačítko CCT osvětlení

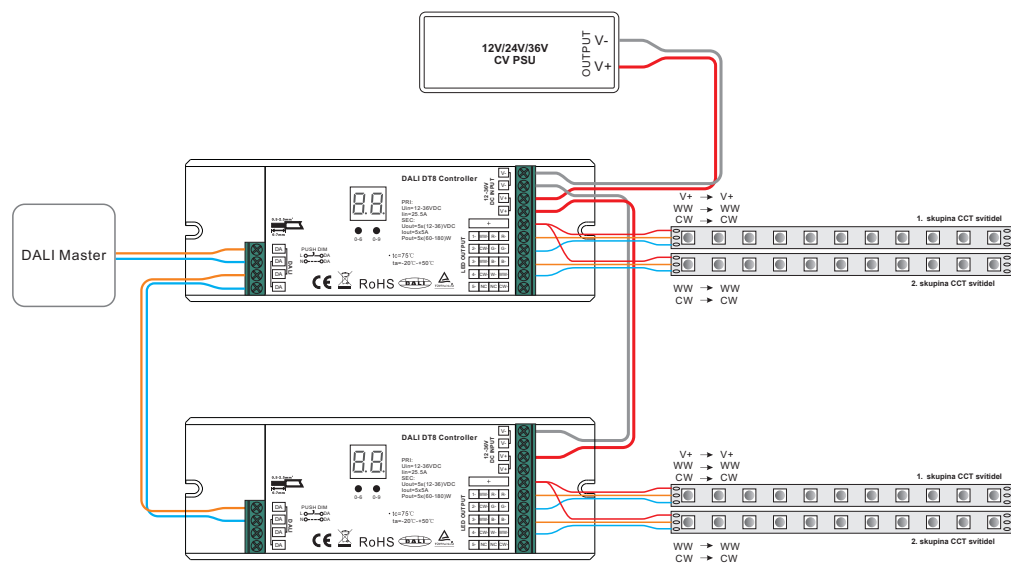
Stisknutím tlačítka světlo vypnete/zapnete
 Stisknutím a podržením tlačítka zvýšíte/snížíte jas. Stmívací rozsah je 1%-100%.
 Dvojím stisknutím přepnete mezi nastavením jasu a barvy
 V módu nastavení barvy můžete měnit barvu stisknutím a podržením tlačítka.

Díky paměťové funkci si zařízení po vypnutí nebo výpadku proudu pamatuje poslední úroveň jasu

Schéma zapojení

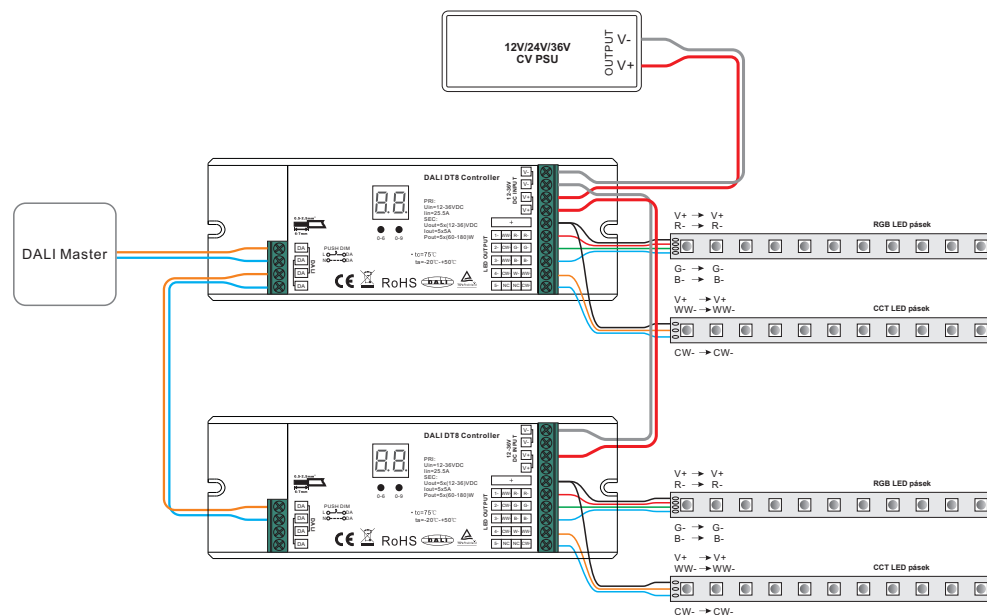
1. S DALI Master zařízením

1.1 Při zvolení módu **r_c**



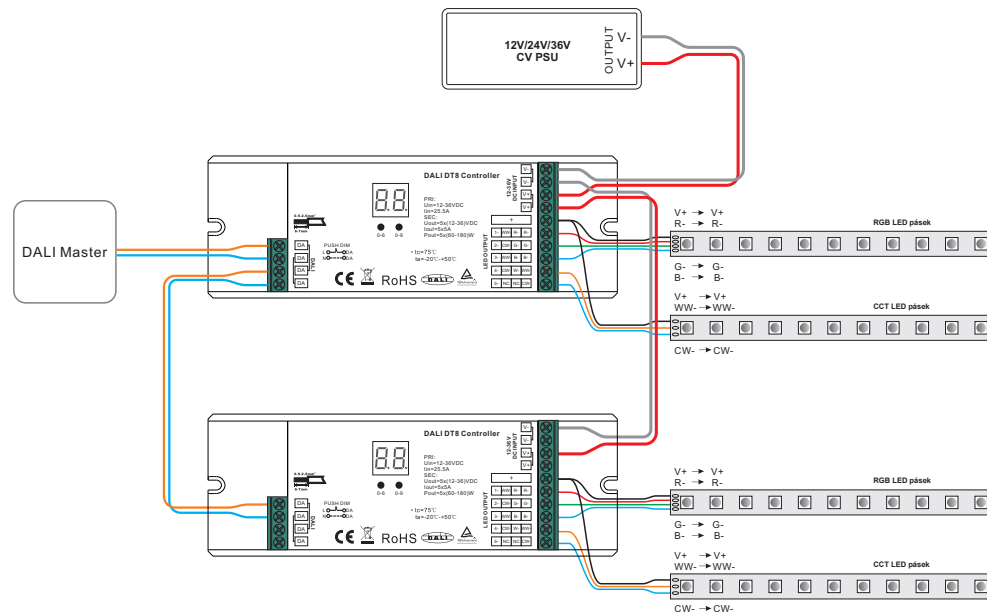
Poznámky: 1) Ujistěte se že Vaše DALI Master zařízení podporuje příkazy typu Tc
 2) Zařízení bude DALI Master zařízením rozpoznáno jako dvě samostatná zařízení

1.2 Při zvolení módu **H_c**



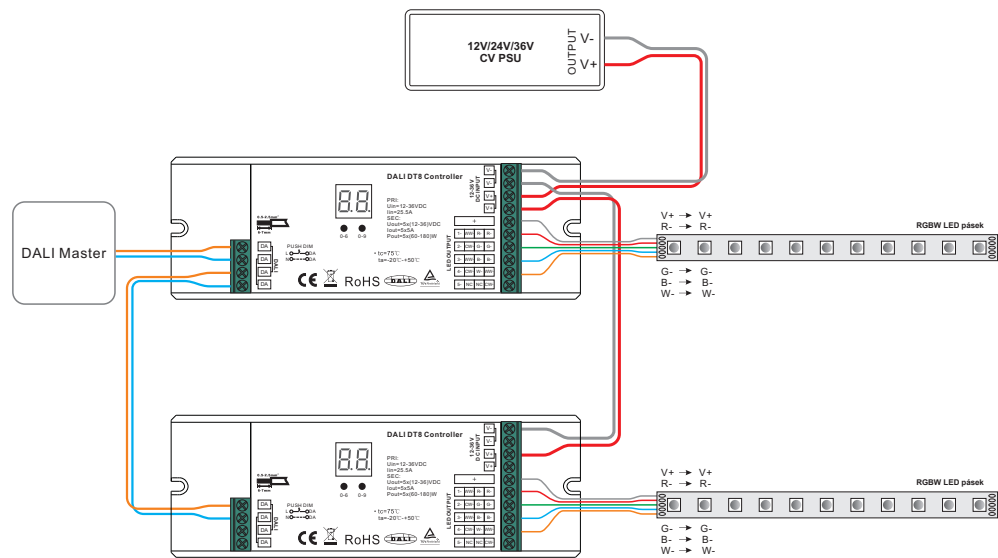
Poznámky: 1) Ujistěte se že Vaše DALI Master zařízení podporuje příkazy typu XY a Tc
 2) Zařízení bude DALI Master zařízením rozpoznáno jako dvě samostatná zařízení

1.3 Při zvolení módu **r_c**



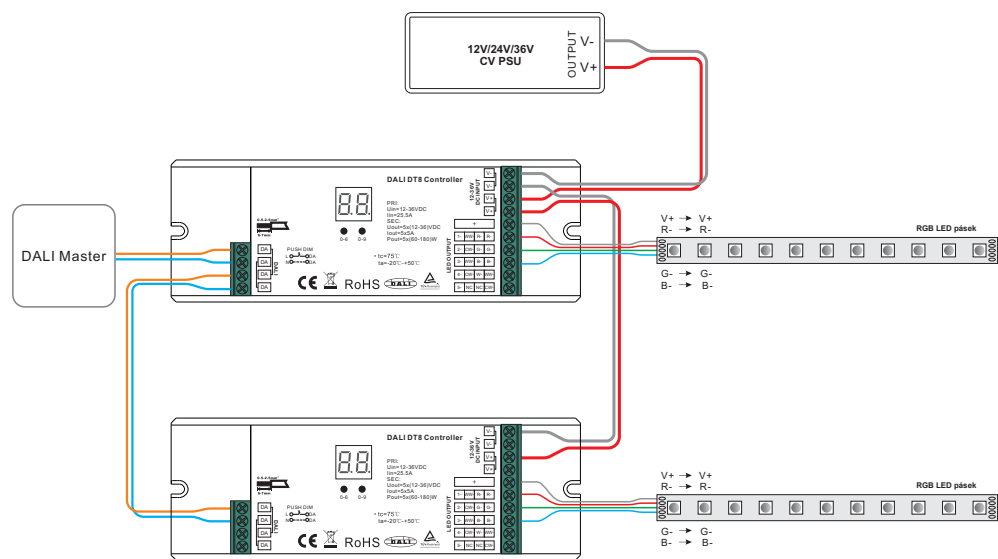
Poznámky: 1) Ujistěte se že Vaše DALI Master zařízení podporuje příkazy typu RGBWAF a Tc
 2) Zařízení bude DALI Master zařízením rozpoznáno jako dvě samostatná zařízení

1.4 Při zvolení módu **K6**



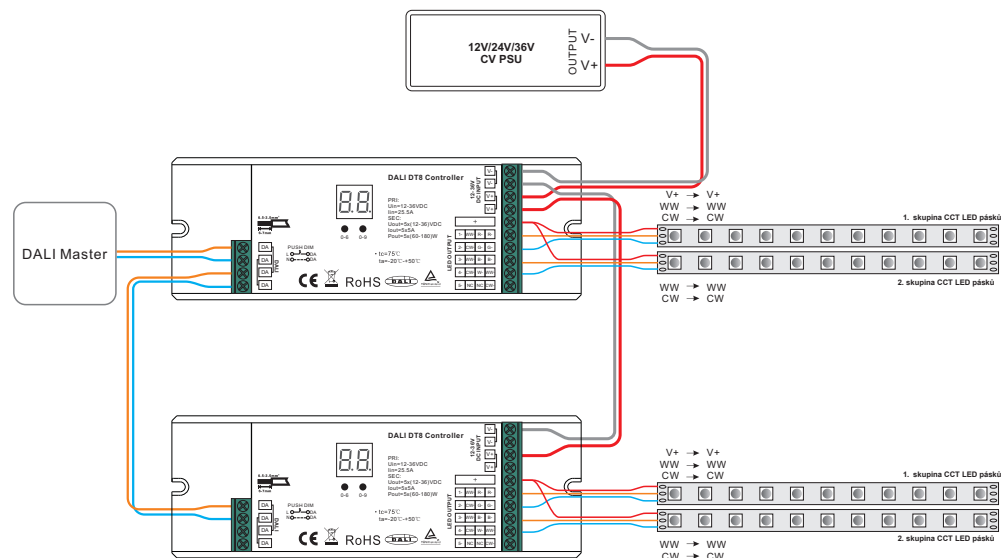
Poznámky: 1) Ujistěte se že Vaše DALI Master zařízení podporuje příkazy typu DT6 a Tc
2) Zařízení bude DALI Master zařízením rozpoznáno jako dvě samostatná zařízení

1.5 Při zvolení módu **H4**



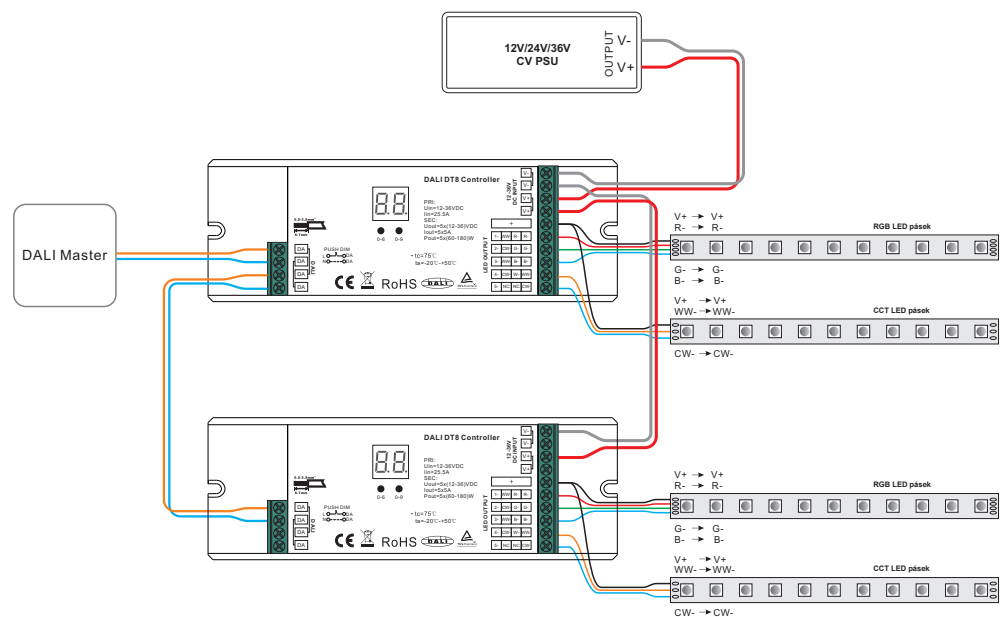
Poznámka: Ujistěte se že Vaše DALI Master zařízení podporuje příkazy typu XY.

1.6 Při zvolení módu **Tc**



Poznámky: 1) Ujistěte se že Vaše DALI Master zařízení podporuje příkazy typu Tc
2) 2 skupiny CCT LED světlidel budou ovládaný dohromady

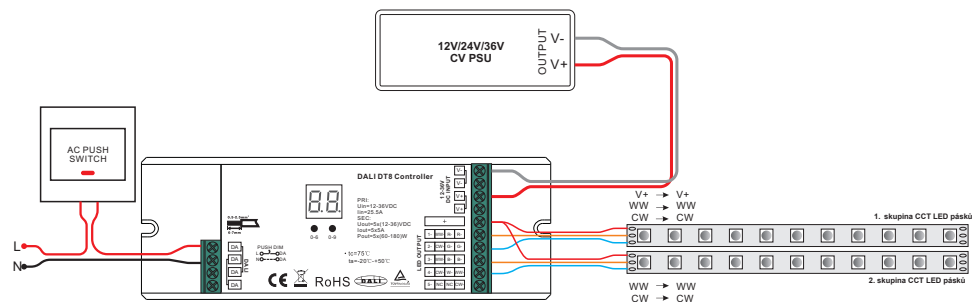
1.7 Při zvolení módu **r9**



Poznámky: Ujistěte se že Vaše DALI Master zařízení podporuje příkazy typu RGBWAF

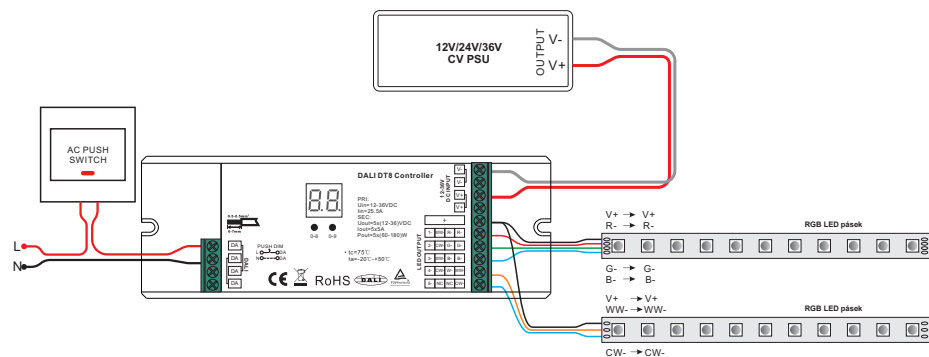
2. S PUSH tlačítkem

2.1 Při zvolení módu **7.C**



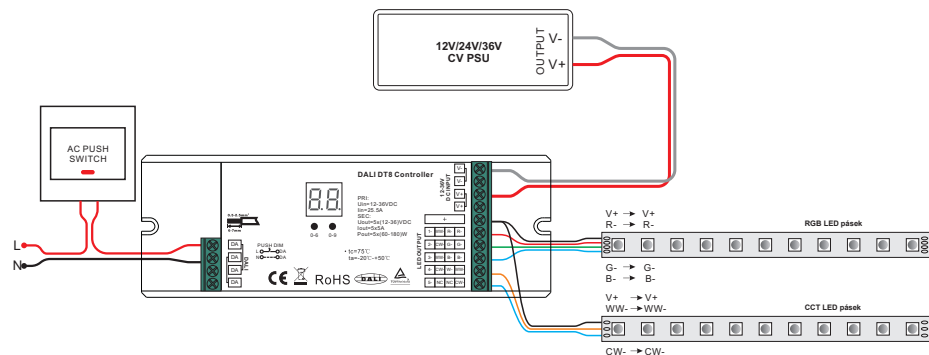
Poznámka: V tomto zapojení lze ovládat pouze 1. skupinu CCT LED svítidel

2.2 Při zvolení módu **H.C**



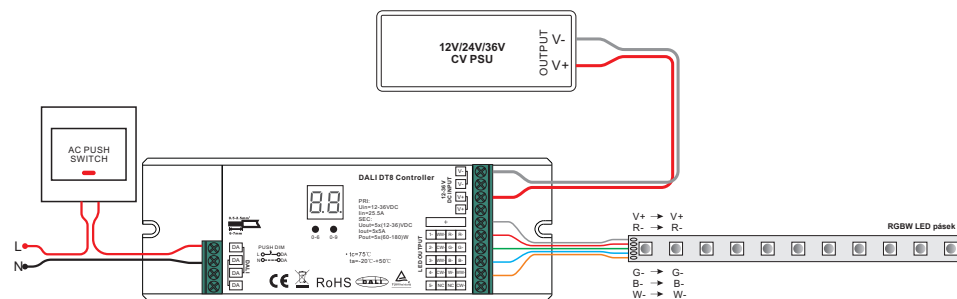
Poznámka: V tomto zapojení lze ovládat pouze RGB LED osvětlení

2.3 Při zvolení módu **7.C**



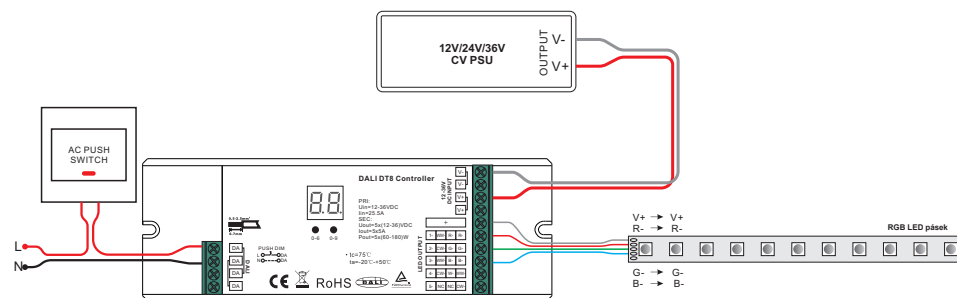
Poznámka: V tomto zapojení lze ovládat pouze RGB LED osvětlení

2.4 Při zvolení módu **H.B**

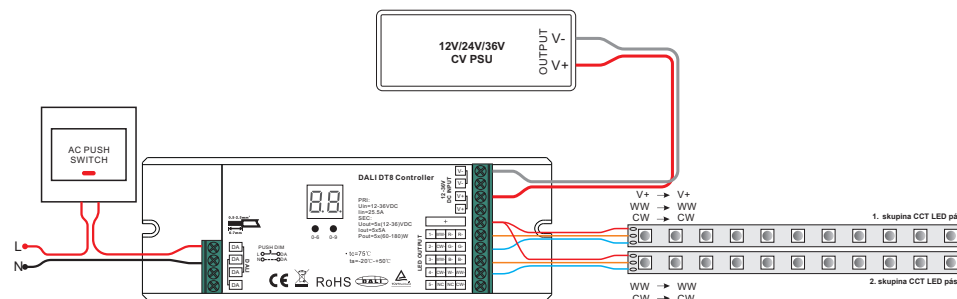


Poznámka: V tomto zapojení lze ovládat pouze RGB LED osvětlení

2.5 Při zvolení módu **H.H**

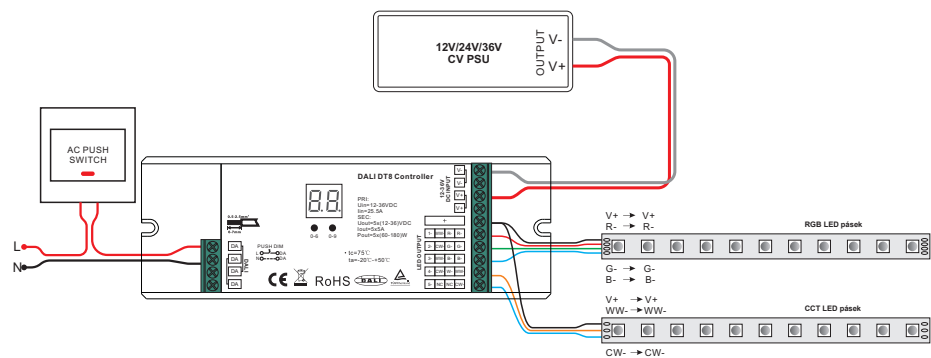


2.6 Při zvolení módu **7.C**



Poznámka: 2 skupiny CCT LED svítidel budou ovládaný dohromady

1.7 Při zvolení módu r⁹



Poznámka: V tomto zapojení lze ovládat jas RGB a CCT světel. Barvu lze v tomto zapojení ovládat pouze u RGB světel.

- RF rušení dle EN 55015:2013/A1:2015
- Elektromagnetická odolnost dle EN 61547:2009
- TÜV SÜD označení, CE označení

Rozměry

