

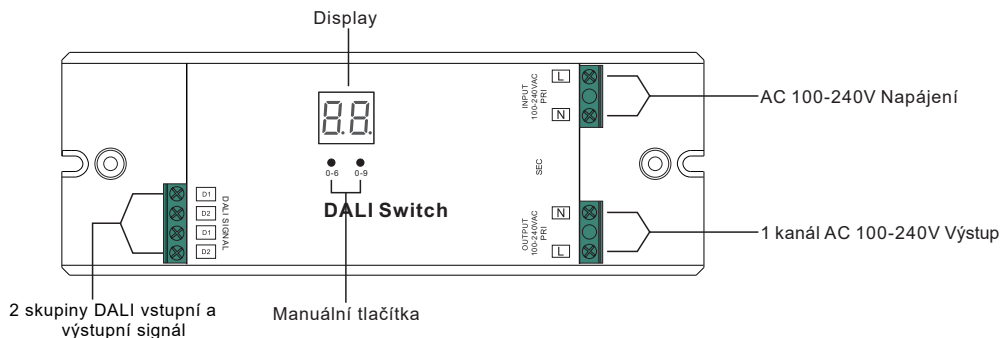
DALI spínač SR-2701B

09.271BE.04708



Důležité: Přečtěte si všechny pokyny před instalací

Přehled funkcí



Údaje o produktu

Vstupní napětí	Výstupní proud	Výstupní výkon	Poznámky	Rozměry(DxŠxV)
100-240VAC	5A	500W	Konstantní napětí	170x59x29mm

- Kompatibilní se všemi systémy DALI na trhu
- Ruční/Automatické nastavení DALI adresy
- Digitální zobrazení DALI adresy
- 1 DALI adresa, 1 výstupní AC kanál
- Krytí: IP20

Bezpečnost a varování

- NEINSTALUJTE s napájením připojeným k zařízení.
- NEVYSTAVUJTE zařízení vlhkosti.

Nastavení

Manuální nastavení DALI adresy



Nastavení 1 adresy pro 1 výstupní kanál může být nastaven pomocí manuálních tlačítek:

- 1.1. Stiskněte a podržte jedno z tlačítek, dokud číselný displej neblíká, potom tlačítko uvolněte.
- 1.2. Stisknutím libovolného tlačítka vyberte jednu číslici, opakovaným klepnutím změňte číslici, dokud se nezobrazí požadovaná adresa DALI. Stisknutím prvního tlačítka nastavíte hodnotu na pozici "desítek" a druhé tlačítko je pro nastavení hodnoty na pozici "jednotek". Adresa lze nastavit od 00 ~ 63.

- 1.3. Potom stiskněte a přidržte některé z tlačítek, dokud číselný displej nepřestane blikat. Nastavení bylo potvrzeno.

Poznámka: toto zařízení využívá 1 adresu DALI pro 1 výstupní kanál, například pokud je adresa nastavena jako 01, adresa kanálu 1 bude 01.

Poznámka: Adresu DALI lze ručně přiřadit z roz. 00-63-FF, výchozí tovární nastavení je bez adresy DALI.

Na displeji se zobrazí: **FF** Nastavení adresy DALI **FF** bude resetovat zařízení do továrního nastavení.

DALI adresa přiřazená DALI Masterem

Adresu DALI lze automaticky přiřadit řídicí jednotkou DALI Master, viz konkrétní uživatelské příručky kompatibilních DALI Masters

Poznámka: Digitální displej zobrazí **FF** když Master DALI přiřazuje adresy.

DALI master může pouze zapnout / vypnout toto zařízení.

Schéma zapojení

