

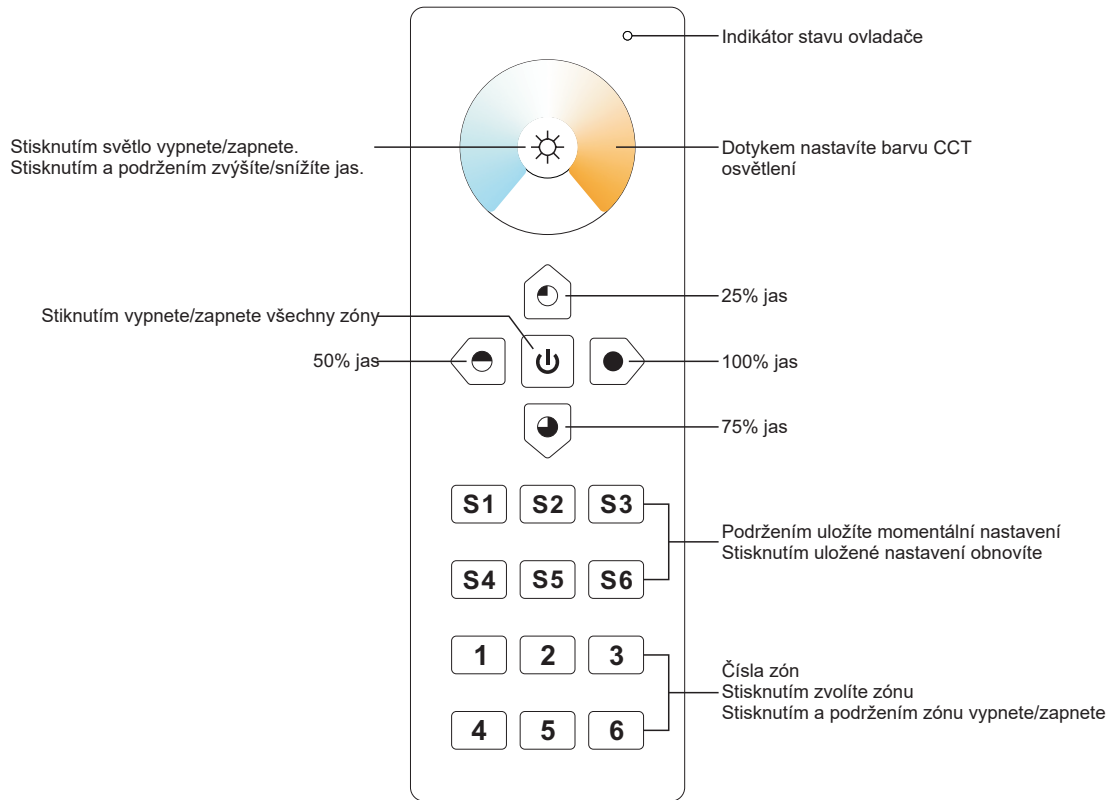
RF dotykový CCT ovladač

09.289CT.04162

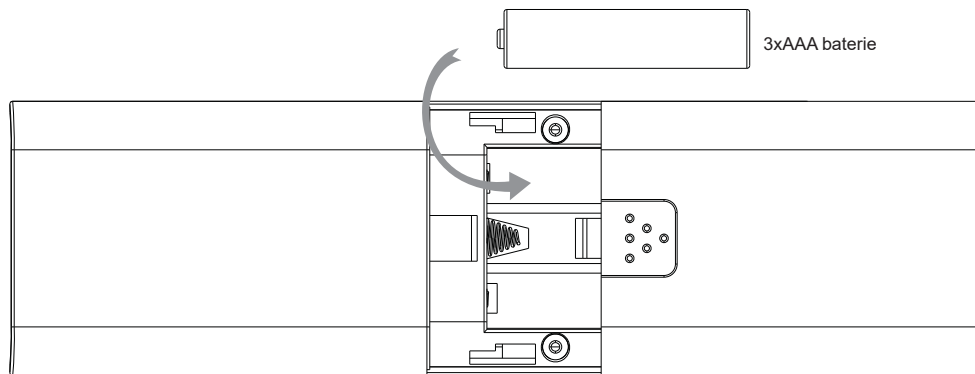


Upozornění: před manipulací si přečtěte celý návod.

Vlastnosti



Přední strana



Zadní strana

Technická data

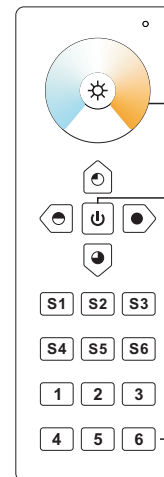
Výstup	RF signál
Frekvence	869.5/916.5/434MHz
Napájecí napětí	4.5V(3xAAA battery)
Provozní teplota	0-40°C
Provozní vlhkost	8% až 80%
Rozměry	140x48x17mm

- Ovládání 6 samostatných zón
- Ovládání CCT osvětlení
- Rychlé, přesné a spolehlivé ovládání
- Kompatibilní se všemi Universal series přijímači
- 1 přijímač lze spárovat s max. 8 ovladači
- Úroveň krytí: IP20

Bezpečnostní upozornění

- Toto zařízení obsahuje AAA baterie, které musí být správně skladovány a likvidovány
- NEVYSTAVUJTE zařízení vlhkost.

Spárování s RF přijímačem (Metoda 1)



Krok 1: Zapojte přijímač. Řiďte se návodem přijímače

Step 5: Touch the color wheel, LED lights connected with the RF receiver flicker once means the receiver is paired with zone 6 successfully.

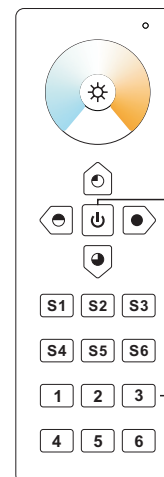
Krok 2: Stiskněte tlačítko ON/OFF.

Krok 3: Stiskněte párovací tlačítko přijímače nebo jej třikrát restartujte.

Krok 4: Zvolte zónu a stiskněte příslušné tlačítko.



Spárování s RF přijímačem (Metoda 2)



Krok 1: Zapojte přijímač. Řiďte se návodem přijímače.

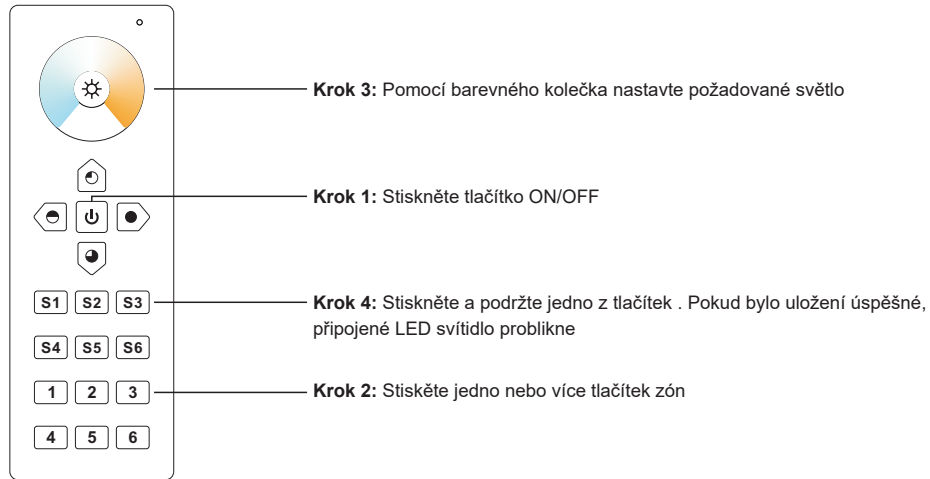
Krok 2: Stiskněte tlačítko ON/OFF

Krok 3: Vypněte a zapněte přijímač

Krok 4: Stiskněte dvakrát tlačítko zvolené zóny a pak jej podržte. Pokud bylo párování úspěšné, připojené LED světlo problikne.



Uložení vlastní barvy/scény



Zapnutí uložené barvy/scény



Možnosti nastavení více přijímačů:

1: Nastavit všechny přijímače na jednu zónu



Zóna 1



RF ovladač

2. Nastavte každý přijímač na jednu zónu



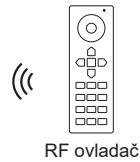
Zóna 1



Zóna 2



Zóna 3



RF ovladač