

# RF LED Ovladač



**Upozornění:** Před manipulací si přečtěte celý návod

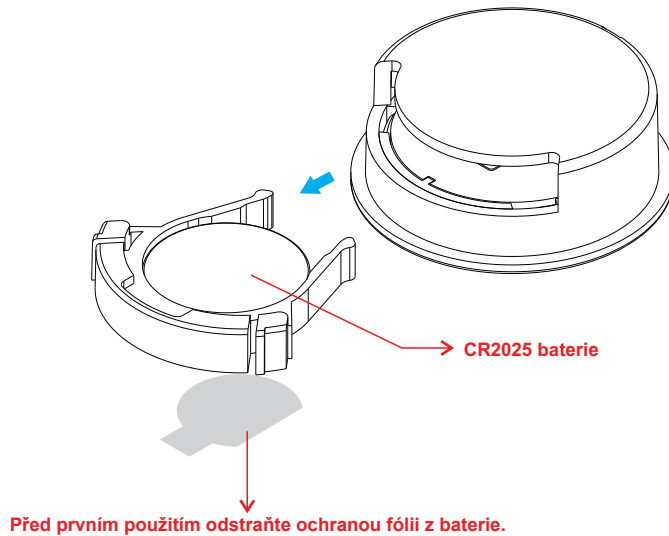
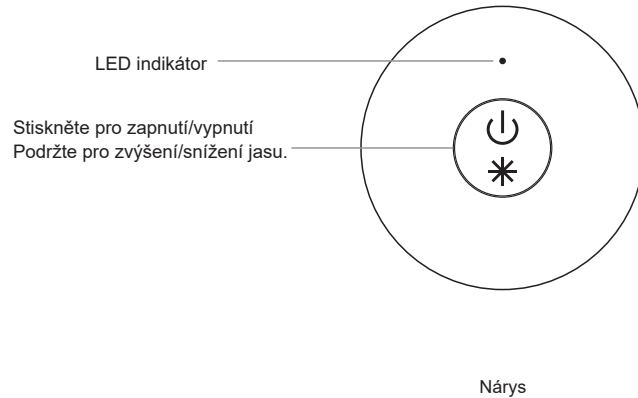
**Vlastnosti:**

09.2833S.04208

## Technická data

Výstup	RF signál
Frekvence	869.5/916.5/434MHz
Napájecí napětí	3V(CR2025 baterie)
Provozní teplota	0-40°C
Provozní vlhkost	8% až 80%
Rozměry	Φ38.5x14.8mm

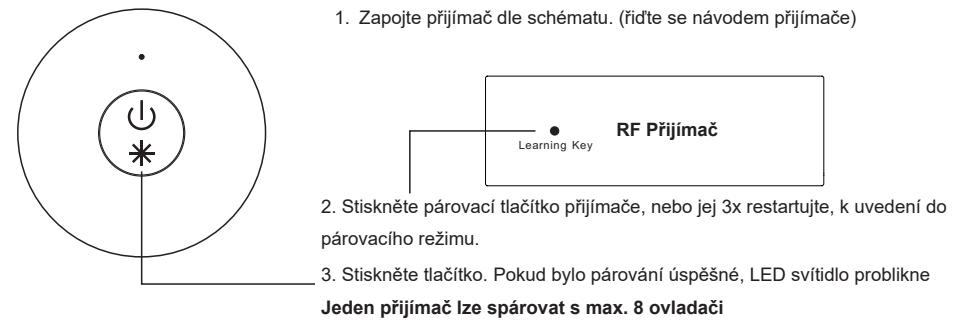
- Ovládání 1 zóny - 1 barva
- Paměťová funkce
- Kompatibilní se všemi univerzálními RF přijímači.
- 1 přijímač lze spárovat s max. 8 ovladači
- Krytí IP20



## Bezpečnostní upozornění

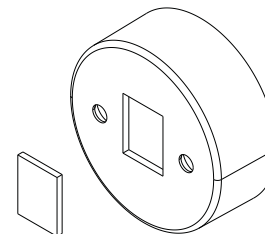
- Toto zařízení obsahuje lithiovou baterii, která musí být správně skladována a likvidována
- NEVYSTAVUJTE zařízení vlhkosti.

## Spárování s RF přijímačem

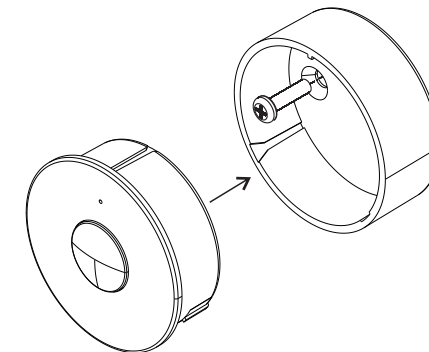


## Montáž ovladače na stěnu

Umístěte magnet do otvoru v zadní části ovladače



Přišroubujte zadní část ke stěně



3. Umístěte ovladač do zadní části.

