

RF nástěnný CCT ovladač

09.2836C.04219



Upozornění: před manipulací si přečtěte celý návod.

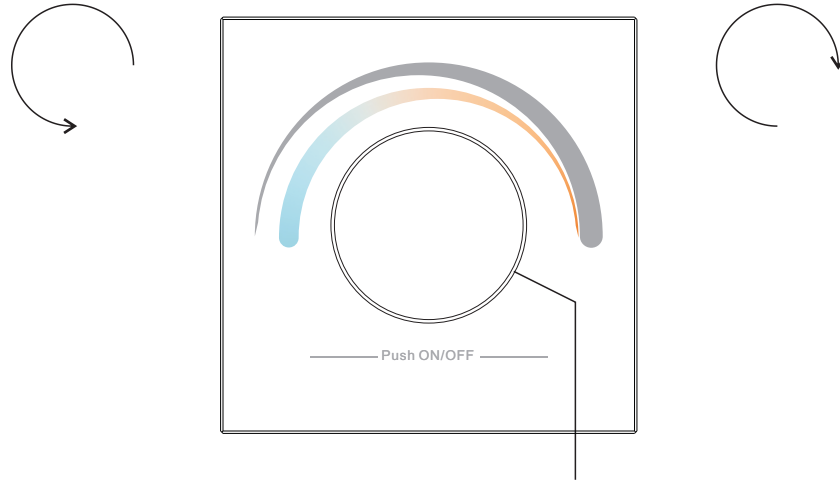
Vlastnosti:

Otočením proti směru hodinových ručiček:

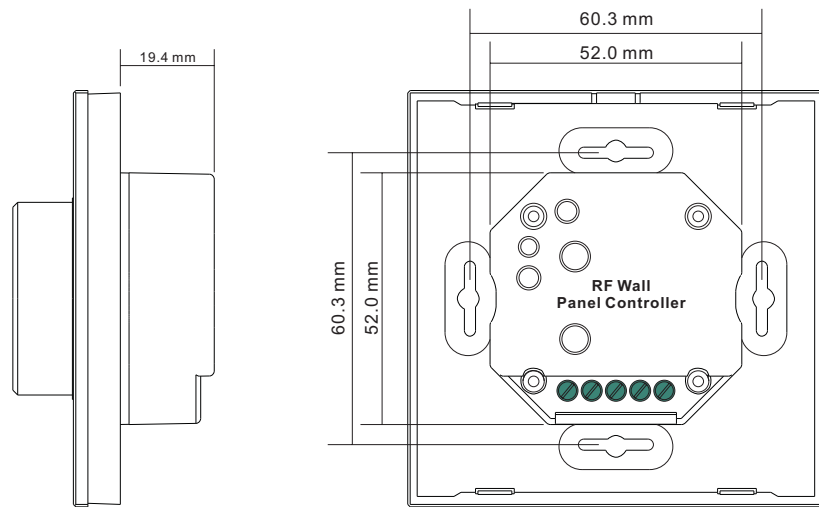
1. Snížíte úroveň jasu v rozsahu 1%-100% nebo
2. Změníte barvu CCT osvětlení na studenější

Otočením po směru hodinových ručiček:

1. Zvýšíte úroveň jasu v rozsahu 1%-100% nebo
2. Změníte barvu CCT osvětlení na teplejší



Stisknutím světlo vypnete/zapnete. Podržením zvýšíte/snížíte jas osvětlení. Dvojným stisknutím volíte mezi ovládním jasu a barevné teploty



Back side

Technická data

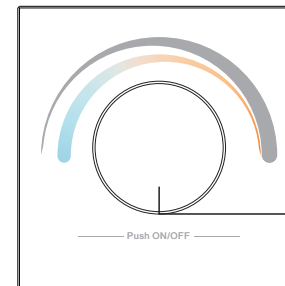
Výstupní signál	RF signál
Napájecí napětí	3V(baterie CR2032)
Spotřeba	10 mA
Provozní teplota	0-40°C
Provozní vlhkost	8% až 80%
Rozměry	86x86x41.6mm

- Rotation sensitive
- Glass interface(white & black)
- Compatible with all universal series RF receivers
- Radio frequency: 868/869.5/434MHz
- Control CCT color
- Control 1 zone of RF receiver
- Waterproof grade: Ip20

Bezpečnostní upozornění

- Toto zařízení obsahuje lithiovou baterii kterou je potřeba správně skladovat a likvidovat
- NEVYSTAVUJTE zařízení vlhkosti

Spárování s RF přijímačem



Krok 1: Zapojte přijímač. Při zapojování se řiďte návodem přijímače

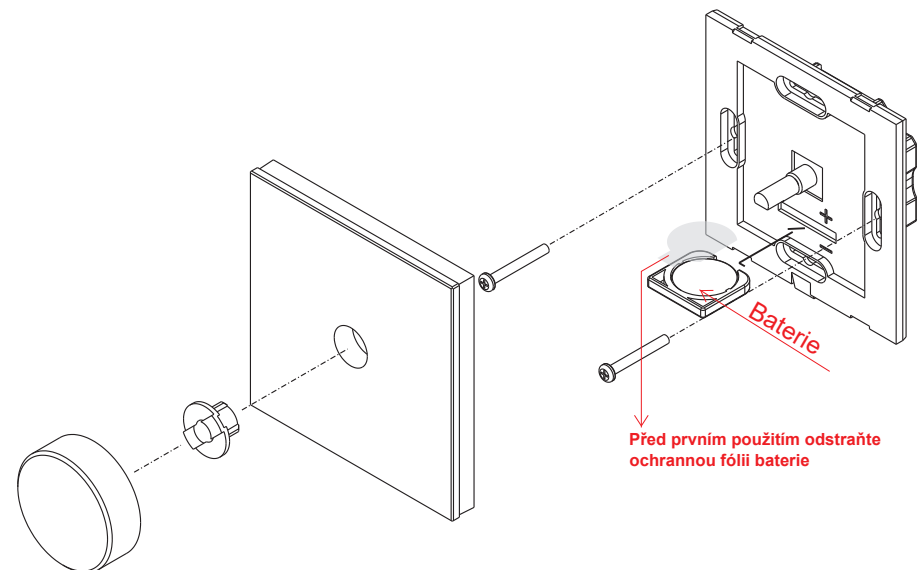


Krok 2: Stiskněte párovací tlačítko přijímače abyste jej uvedli do párovacího režimu.

Krok 3: Otočte nebo stiskněte kolečko. Pokud bylo párování úspěšné, připojené světlo problikne.

Jeden přijímač lze spárovat s max. 8 ovladači

Montáž



Před prvním použitím odstraňte ochrannou fólii baterie