

LED ovladač SR-2836D

09.2836D.04276



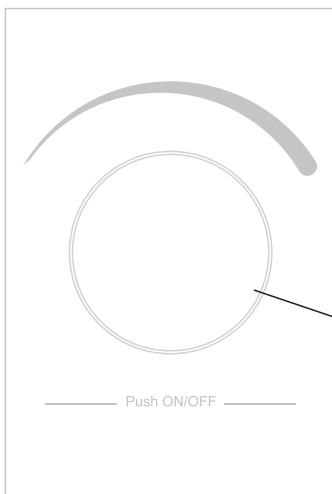
Důležité: Přečtěte si všechny pokyny před instalací

Přehled funkcí

Při otočení kolečka proti směru hodinových ručiček dojde ke snížení intenzity jasu světla ze 100% do 1%.

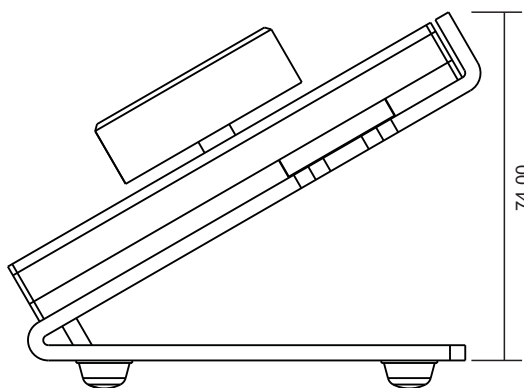


Při otočení kolečka po směru hodinových ručiček dojde ke zvýšení intenzity jasu světla z 1% na 100%.

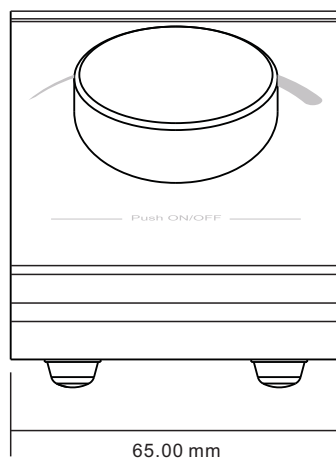


Stiskněte tlačítko pro zapnutí nebo vypnutí.

Přední strana



74.00



65.00 mm

Technické údaje

Výstup	RF signál
Napájení	3V(CR2025)
Spotřeba energie	10 mA
Provozní teplota	0-40°C
Relativní vlhkost	8% až 80%
Dimensions	96x65x74mm

- Vysoká citlivost kolečka
- Kompatibilní se všemi přijímači série RF, Rádiová frekvence: 868 / 869.5 / 434MHz
- Ovládání 1 zóny RF přijímače
- Vodotěsnost: IP20

Bezpečnost a Varování

- Zařízení obsahuje lithiovou baterii, která musí být správně uložena.
- NEVYSTAVUJTE zařízení vlhkosti.

Nastavení

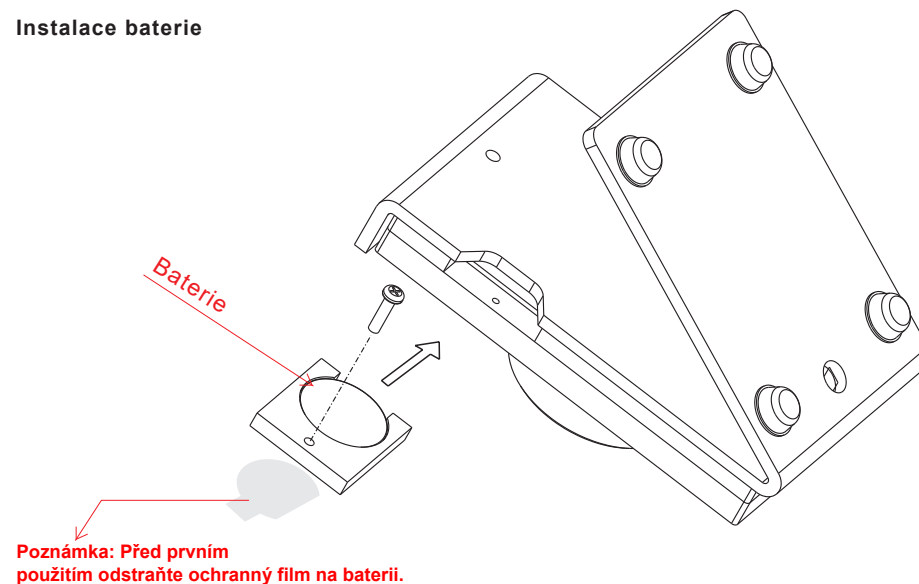
1. Spárování s RF přijímačem:

Zapněte RF dálkový ovladač. Stiskněte tlačítko "Learning Key" na RF přijímači, nebo třikrát připojte a odpojte napájení. Pootočte kolečkem na ovladači, svítidlo připojené k přijímači jednou blikne. Přijímač je úspěšně spárován s ovladačem (vysílačem).

2. Jak zrušit spárování:

Stiskněte a podržte tlačítko "Learning Key" na přijímači po dobu delší než 3 sekundy, dokud nezačne blikat připojené LED svítidlo, což znamená, že spárování bylo úspěšně smazáno.

Instalace baterie



Poznámka: Před prvním použitím odstraňte ochranný film na baterii.