

RF stolní LED ovladač

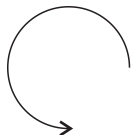
09.2836D.04276



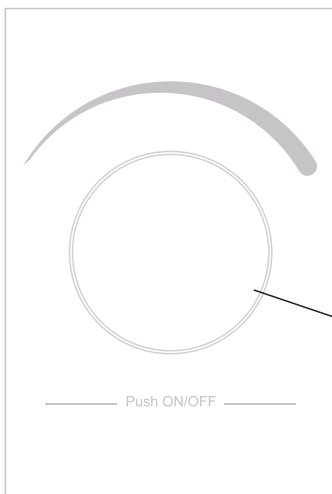
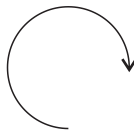
Upozornění: Před manipulací si přečtěte celý návod

Vlastnosti:

Otočením proti směru hodinových ručiček snížíte jas

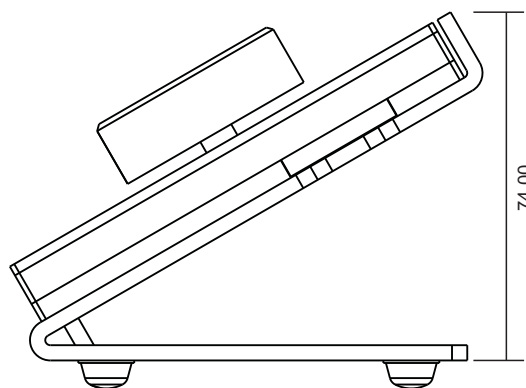


Otočením po směru hodinových ručiček zvýšíte jas.

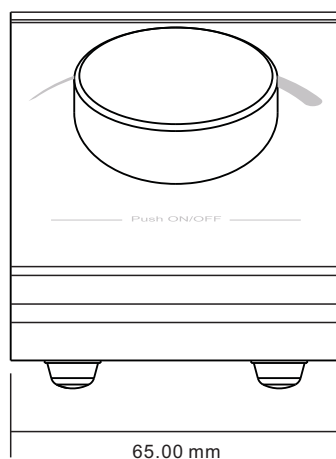


Stisknutím světlo vypnete / zapnete

Přední strana



74.00



65.00 mm

Technická data:

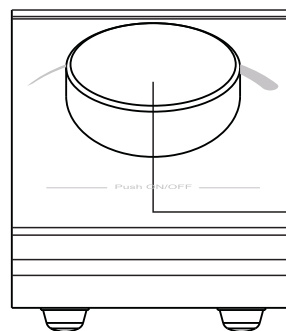
Výstup	RF signál
Napájecí napětí	3V (baterie CR2025)
Spotřeba	10 mA
Provozní teplota	0-40°C
Provozní vlhkost	8% to 80%
Rozměry:	96x65x74mm

- Rotation sensitive
- Compatible with all universal series RF receivers
- Radio frequency: 868/869.5/916.5/434MHz
- Control single color
- Control 1 zone of RF receiver
- Waterproof grade: Ip20

Bezpečnostní upozornění

- Toto zařízení obsahuje lithiovou baterii, která by měla být správně skladována a likvidována
- NEVYSTAVUJTE zařízení vlhkosti.

Spárování s RF přijímačem



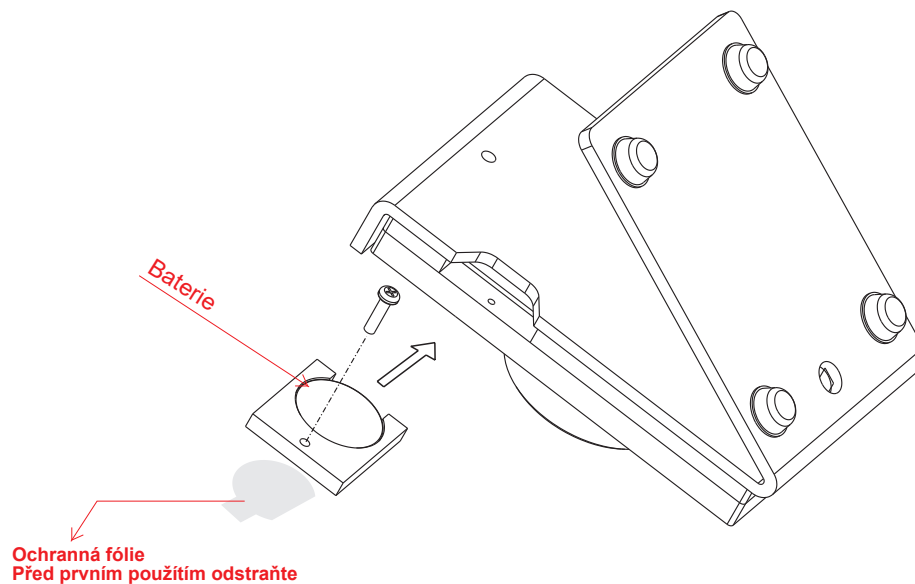
1. Proveďte zapojení přijímače dle schématu (řídte se návodem k použití přijímače).



2. Stiskněte párovací tlačítko přijímače

3. Otočte nebo stiskněte tlačítko. Pokud bylo párování úspěšné, LED svítidlo problikne.
Poznámka: Jeden přijímač lze spárovat s max. 8 ovladači.

Montáž



Baterie

Ochranná fólie
Před prvním použitím odstraňte