

LED zesilovač 4-kanálový SR-3002



Vlastnosti

- Zesilování stmívacích signálů
- Jeden/tři/čtyři kanály - 24A max. 8A na kanál
- Stálé napětí
- Přijímá PWM ovládací signály
- Teoreticky neomezené zesílení při připojení více zesilovačů v sérii

Parametry

Název	VSTUP	PROUD	VÝSTUP	ROZMĚRY
SR-3002	12-36VDC	3/4x8A	3/4x(96-288)W	59x29x170

Rozměry

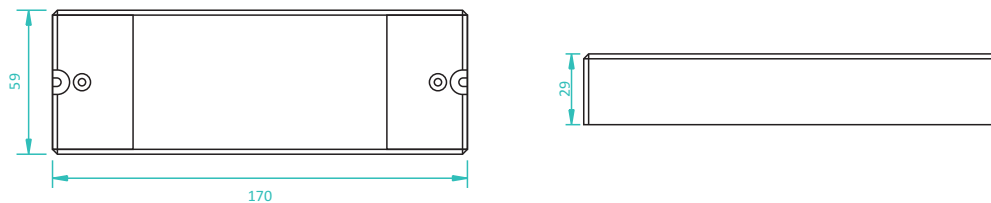
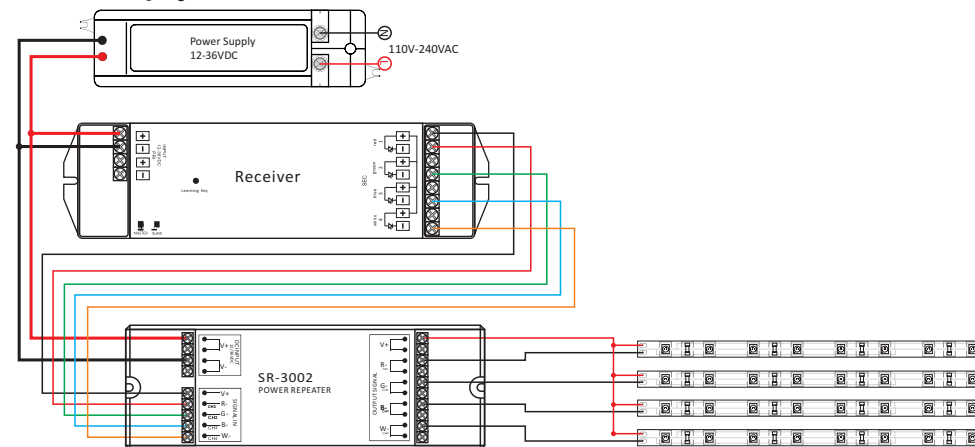


Schéma zapojení



Použití

LED zesilovač je vhodný k rozšíření výkonu ovladačích jednotek pro jednobarevné a RGB LED pásky.

Podporuje PWM ovládání. Teoreticky nekonečný počet zesilovačů lze spojit pro teoreticky nekonečné zesílení

Napěťové a proudové zesilovače lze spojovat, což umožňuje ovládat LED svítidla určena pro různá napětí a proudy.

Bezpečnostní upozornění

- 1) Zařízení bude instalováno kvalifikovanou osobou.
- 2) IP20. Nevystavujte zařízení dešti nebo slunečnímu svitu. Při venkovní instalaci umístíte zařízení do voděvzdorné schránky.
- 3) Ujistěte se že je zařízení instalováno v prostoru s dostatečnou ventilací, aby nedošlo k přehřátí.
- 4) Zařízení používejte pouze s LED zdroji s vyhovujícím napětím (12-24V DC).
- 5) Nepřipojujte žádné kabely za chodu zařízení. Před zapnutím se ujistěte že jsou všechny kabely správně připojeny.
- 6) Ujistěte se že připojené kabely jsou v konektoru připojeny správně.

Záruka

- 1) K tomuto produktu se váže doživotní technická podpora
 - K tomuto produktu nabízíme omezenou záruku 5 let. Na každém produktu je otiskeno číslo např. 1125 = 2011, 25. týden. Záruka se týká pouze oprav chyb a škod způsobených ve výrobě. Při opravě po 3 letech nebo více si vyhrazujeme právo zpoplatnit náhradní části a čas.
- 2) Záruka se nevztahuje na následující vady a poškození:
 - Vady a poškození způsobené nevhodným užíváním
 - Vady a poškození způsobené neautorizovanými opravami, úpravami, nevhodnými připojeními nebo výměnou čipů
 - Vady a poškození způsobené přepravou, vibraci atd. po zakoupení
 - Vady a poškození způsobené zemětřesením, ohněm, úderem blesku, polucí nebo atypickým napětím
 - Vady a poškození způsobené nedbalostí nebo nevhodným skladováním (např. vysoké teploty, vlhkost, nebezpečné chemikálie atd.
- 3) Výsledkem záručního servisu je vždy pouze oprava nebo výměna zboží