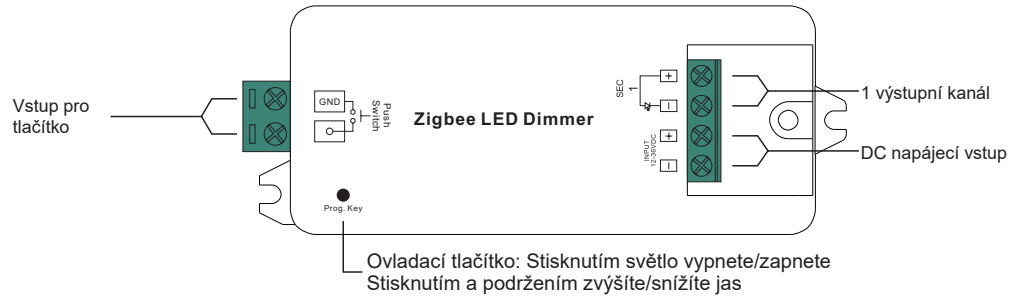


ZigBee LED stmívač



09.ZG901CS.04007

Upozornění: před manipulací si přečtete celý návod
Vlastnosti:



Technická data

Vstupní napětí	Výstupní proud	Výstupní výkon	Poznámka	Rozměry
12-36VDC	1x8A	1x(96-288)W	Stálé napětí	95x37x20mm

- ZigBee stmívač založený na protokolu ZigBee 3.0
- Umožňuje spínat nebo ovládat jas připojeného LED svítidla.
- ZigBee koncové zařízení, podpora Touchlink párování
- Možnost přímého Touchlink párování s ovladačem, bez ZigBee sítě
- Podpora automaticky se tvořící ZigBee sítě bez ZigBee koordinátoru
- Podpora módu find and bind
- Podpora ZigBee green power - lze připojit až 20 ovladačů green power
- Kompatibilní s univerzálními ZigBee branami
- Úroveň krytí IP20

Bezpečnostní upozornění

- Neinstalujte zařízení s připojeným zdrojem napětí
- NEVYSTAVUJTE zařízení vlhkosti

Podporované ZigBee skupiny

Input

- 0x0000: Basic
- 0x0003: Identify
- 0x0004: Groups
- 0x0005: Scenes
- 0x0006: On/off
- 0x0008: Level Control
- 0x0b05: Diagnostics

Output

- 0x0019: OTA

Provoz

1. Připojte zařízení dle schématu zapojení

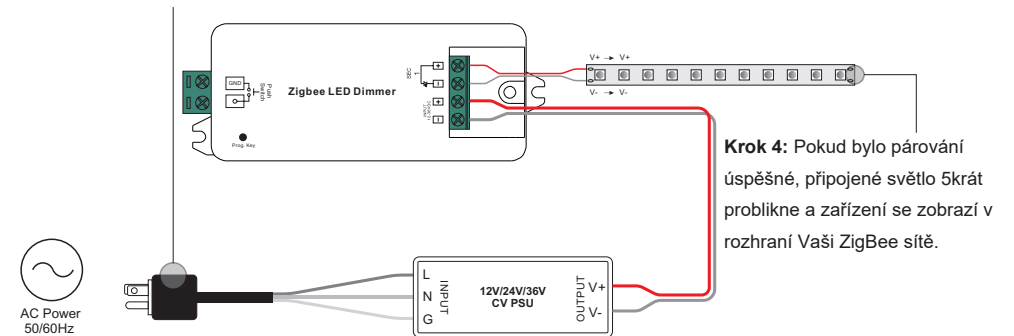
2. Toto ZigBee zařízení je bezdrátový přijímač který komunikuje s pestrou škálou kompatibilních ZigBee systémů. Zařízení je ovládáno ZigBee systémy pomocí rádiových signálů.

3. Připojení k ZigBee síti skrze ZigBee bránu:

Krok 1: Odpojte zařízení od předchozích připojených sítí. Řiďte se sekci "Obnovení továrního nastavení"

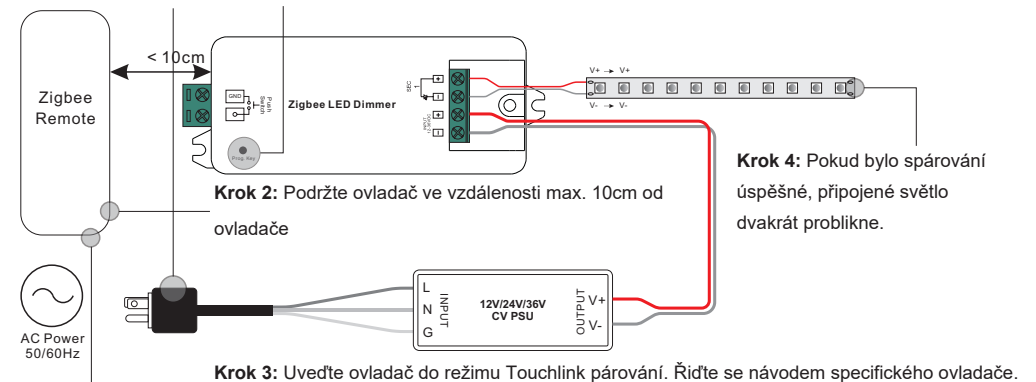
Krok 2: V rozhraní vaší ZigBee sítě zvolte možnost přidání zařízení.

Krok 3: Odpojte a zase připojte napájení zařízení. Po opětovném připojení připojené svítidlo dvakrát problikne a zařízení se na 15 minut uvede do párovacího režimu.



4. Touchlink párování s ZigBee ovladačem

Krok 1: Odpojte a zase připojte napájení. Pokud je zařízení připojené k ZigBee síti, Touchlink párování se spustí ihned. Pokud zařízení není připojené k ZigBee síti, Touchlink párování se spustí po 15 minutách. Párovací režim je aktivní po dobu 3 minut, poté je nutné krok opakovat.



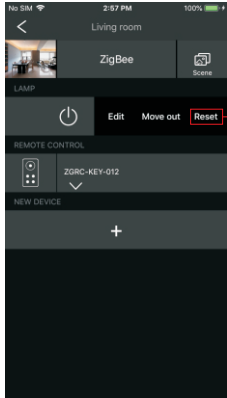
Poznámka: 1) Při přímém připojení bez ZigBee sítě je možné k jednomu spínači připojit 1 ovladač.

2) Při připojení skrze ZigBee síť lze k 1 zařízení přiřadit až 30 ovladačů

3) Při připojení k Amazon Echo nebo Hue Bridge je nutné zařízení a ovladač připojit nejprve k ZigBee síti

4) Po Touchlink připojení je možné zařízení ovládat přiřazenými ovladači

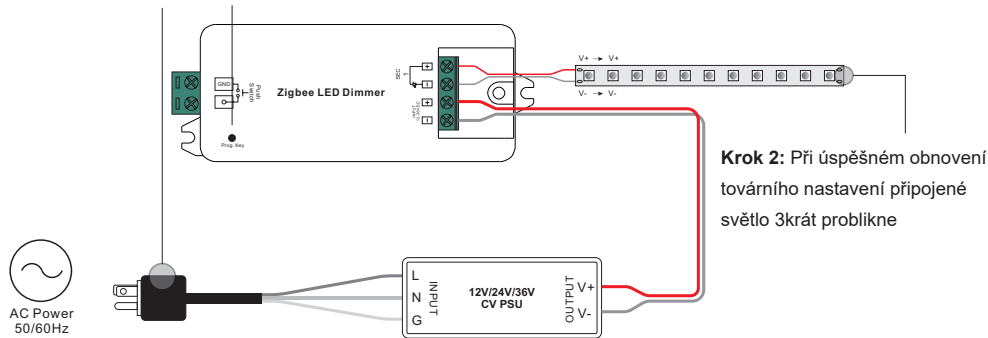
5. Odstranění zařízení ze ZigBee sítě



Z rozhraní Vaší ZigBee sítě zvolte možnost odstranění zařízení nebo obnovení továrního nastavení. Při úspěšném obnovení továrního nastavení připojené světlo 3krát problikne

6. Obnovení továrního nastavení

Krok 1: 5krát krátce stisknete tlačítko Reset nebo 5krát odpojte a zase připojte napájení.



Poznámka:

- 1) Pokud je zařízení již v továrním nastavení, opětovné obnovení nebude provedeno.
- 2) Po obnovení továrního nastavení budou odstraněny i konfigurační parametry v ZigBee síti.

7. OTA

Toto zařízení podporuje OTA aktualizace firmwaru. Při připojení k ZigBee síti se firmware aktualizuje každých 10 minut

8. Ovládání tlačítkem

Při připojení tlačítka lze stisknutím světlo vypnout/zapnout a podržením zvýšit/snížit jas.

Rozměry:

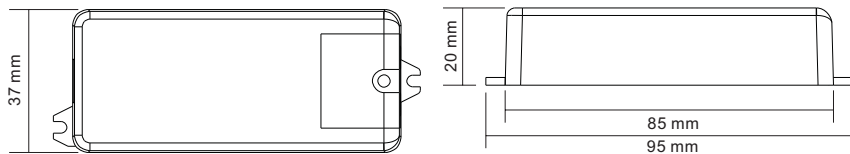


Schéma zapojení

