

# ZigBee spínač 230VAC

09.ZG09SAP.04736



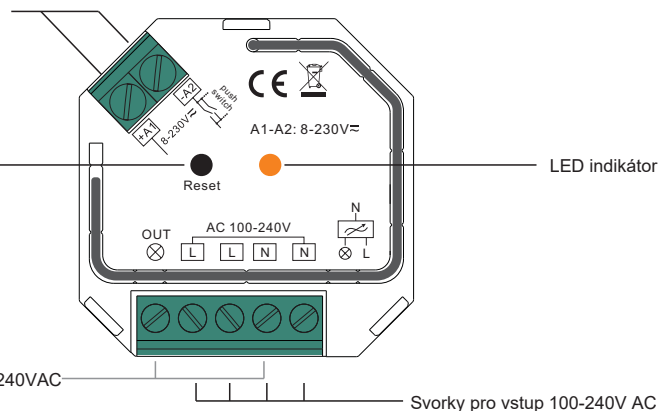
**Upozornění:** před manipulací si přečtete celý návod

**Vlastnosti:**

- ZigBee spínač do stěny založený na ZigBee 3.0
- 100-240VAC široký rozsah možného vstupního napětí
- Podporuje jak odporové tak kapacitní zátěže
- 1 výstupní kanál, výkon až 400W
- Svorkovnice pro vstupy a výstupy - bezpečná a spolehlivá
- Umožňuje spínat připojenou zátěž
- ZigBee koncové zařízení s podporou Touchlink spárování
- Pomocí Touchlink spárování lze připojit přímo k ovladači bez ZigBee sítě
- Podpora find and bind módu
- Podporuje ZigBee green power - možnost připojit až 20 Green Power ZigBee ovladačů
- Kompatibilní s univerzálními ZigBee branami
- Možnost ovládat pomocí tlačítek 8-230V
- Kompaktní rozměry - jednoduchá instalace do krabiček 86\*86mm
- Rádiová frekvence 2,4 GHz
- Úroveň krytí IP20

Svorky pro připojení tlačítka 8-230 VAC

Tlačítko "Reset pro spárování, touchlink párování, obnovení továrního nastavení nebo vypnutí/zapnutí připojeného zařízení.



## Bezpečnostní upozornění

- Neinstalujte zařízení s připojeným zdrojem napětí
- NEVYSTAVUJTE zařízení vlhkosti

## Podporované ZigBee skupiny:

**Input:**

0x0000: Basic    0x0003: Identify    0x0004: Groups    0x0005: Scenes    0x0006: On/off  
0x0b05: Diagnostics

**Output:**

0x0019: OTA

## Technická data

Vstupní napětí	Výstupní napětí	Výstupní proud	Rozměry
100-240VAC	100-240VAC	1.5A max	45.5x45x20.3mm

Kompatibilní typy zátěží			
Symbol	Typ zátěže	Maximální zátěž	Poznámky
	LED svítidla s transformátory	200W při 220V 100W při 110V	Vzhledem k široké škále vyráběných LED svítidel závisí maximální počet svítidel na výsledném celkovém příkonu svítidel.
	LED drivery	200W při 220V 100W při 110V	Maximální počet připojených LED driverů je 200/Maximální výkon driveru
	Tradiční žárovky a halogenová svítidla	400W při 220V 200W při 110V	
	Nízkonapěťová halogenová svítidla s transformátorem	200W při 220V 100W při 110V	

## Provoz

### 1.Zapojte zařízení dle schématu zapojení

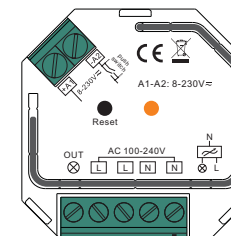
**2.Toto ZigBee zařízení je bezdrátový přijímač který komunikuje s pestrou škálou kompatibilních ZigBee systémů. Zařízení je ovládané ZigBee systémy pomocí rádiových signálů.**

### 3.Připojení k ZigBee síti skrze ZigBee bránu:

**Krok 1:** Odpojte zařízení od předchozích připojených sítí. Řiďte se sekci "Obnovení továrního nastavení"

**Krok 2:** V rozhraní vaší ZigBee sítě zvolte možnost přidání zařízení.

**Krok 4:** Pokud bylo párování úspěšné, připojené světlo 5krát problikne a zařízení se zobrazí v rozhraní Vaší ZigBee sítě.



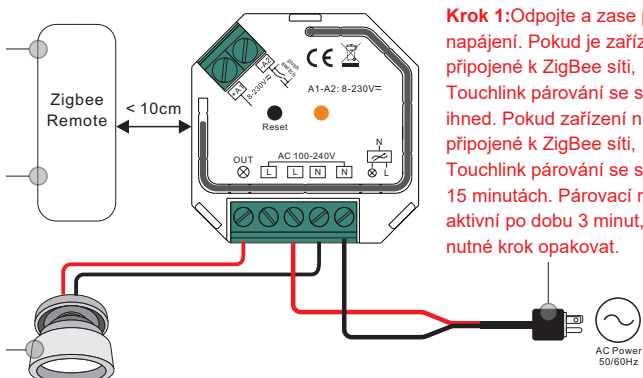
**Krok 3:** Odpojte a zase připojte napájení zařízení. Po opětovném připojení připojené svítidlo dvakrát problikne a zařízení se na 15 minut uvede do párovacího režimu.

#### 4. Touchlink spárování s ZigBee ovladačem

**Krok 2:** Podržte ovladač ve vzdálenosti max. 10cm od ovladače

**Krok 3:** Uveďte ovladač do režimu Touchlink párování. Řiďte se návodem specifického ovladače.

**Krok 4:** Pokud bylo spárování úspěšné, připojené světlo dvakrát problikne.



**Krok 1:** Odpojte a zase připojte napájení. Pokud je zařízení připojené k ZigBee síti, Touchlink párování se spustí ihned. Pokud zařízení není připojené k ZigBee síti, Touchlink párování se spustí po 15 minutách. Párovací režim je aktivní po dobu 3 minut, poté je nutné krok opakovat.

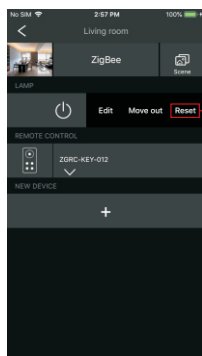
**Poznámka:** 1) Při přímém připojení bez ZigBee sítě je možné k jednomu spínači připojit 1 ovladač.

2) Při připojení skrze ZigBee síť lze k 1 zařízení přiřadit až 30 ovladačů

3) Při připojení k Amazon Echo nebo Hue Bridge je nutné zařízení a ovladač připojit nejprve k ZigBee síti

4) Po Touchlink připojení je možné zařízení ovládat přiřazenými ovladači

#### 5. Odstranění zařízení ze ZigBee sítě



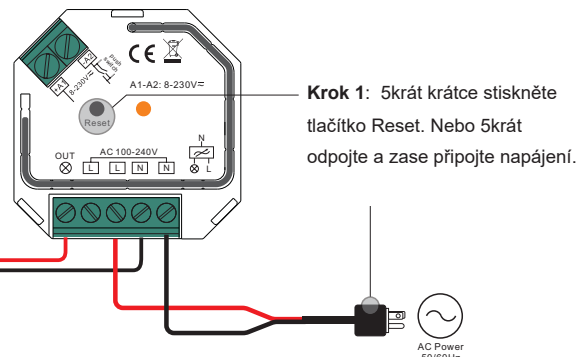
Z rozhraní Vaší ZigBee sítě zvolte možnost odstranění zařízení nebo obnovení továrního nastavení. Při úspěšném obnovení továrního nastavení připojené světlo 3krát problikne

#### 6. Obnovení továrního nastavení

**Poznámka:**

1) Pokud je zařízení již v továrním nastavení, opětovné obnovení nebude provedeno.

2) Po obnovení továrního nastavení budou odstraněny i konfigurační parametry v ZigBee síti.

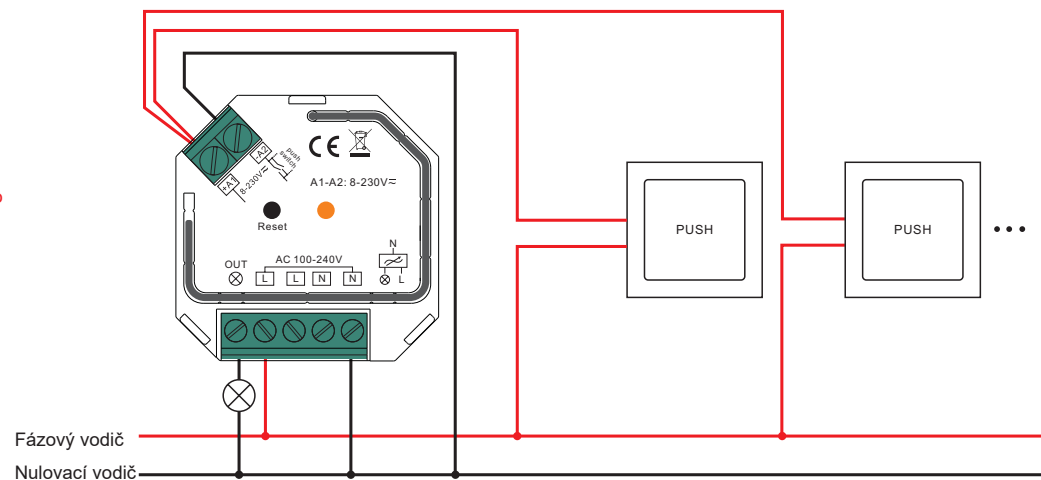


**Krok 1:** 5krát krátce stiskněte tlačítko Reset. Nebo 5krát odpojte a zase připojte napájení.

**Krok 2:** Při úspěšném obnovení továrního nastavení připojené světlo 3krát problikne

#### Schéma zapojení

(1) S Push tlačítkem



(2) S nízkonapětovým Push tlačítkem

